

greenEvolution

# Ein System für alle Möglichkeiten

**Vielfältig. Optimiert. Individuell.**



## Inhaltsverzeichnis

- 03 Willkommen bei Salamander
- 04 myWindow, das Salamander C3-Prinzip
- 06 Nachhaltigkeit und Design im Einklang
- 08 Ein Baukasten, der alles kann
- 10 Designvielfalt
- 12 Gestatten, Greta
- 13 Kupfer Comeback
- 14 Das Fenster als Heizung
- 15 Profile im Vergleich
- 16 Maximale Flexibilität
- 18 Systemhighlights und Konstruktionsmerkmale
- 40 Schiebeelemente

## Herzlich Willkommen bei Salamander,

So gut wie alle Bauherren treibt die tief verwurzelte Freude am Geschaffenen an. Wir haben uns zum Ziel gesetzt, dass Sie mit unserer Hilfe das Fenster für Ihre Altbausanierung oder Ihren Neubau finden von dem Sie mit gutem Gefühl sagen können, das sind meine Fenster **#myWindow**.

Fenster sind weit mehr als wir im Alltag wahrnehmen. Fenster sind das verbindende Element zwischen Gebäudefassade und Interieur-Design. Fenster schaffen echte Wohnqualität.

Wie Fenster diesen Anspruch erfüllen und passend zur Architektur gestaltet werden können, zeigt unsere greenEvolution Plattform, ein Baukastensystem mit maßgeschneiderten Lösungen passend für Ihr Projekt und mit maximaler Flexibilität.

Mit dem von uns entwickelten myWindow C3-Prinzip haben wir ein digitales Tool entwickelt, mit dem Sie in wenigen Klicks das für Sie passende Fenster finden. Außerdem stellen wir unseren Ansatz zur Nachhaltigkeit vor, der bei Salamander stets im Einklang mit einem ansprechenden Design steht.

Als weltweit agierendes Familienunternehmen legen wir großen Wert auf das, was mit dem Qualitätsversprechen „Made in Germany“ verbunden ist und auf die erfolgreiche Zusammenarbeit mit Bauherren, Architekten und Fensterbauern.

Für den reibungslosen Ablauf sorgt unser engagiertes Team sowie unsere langjährigen und erfahrenen Netzwerkpartner – bei der Unterstützung in der Planungsphase, in der technischen Beratung sowie mit umfassender Expertise und Support von der Konzeption bis zur Umsetzung.



Götz Schmiedeknecht  
Co-CEO

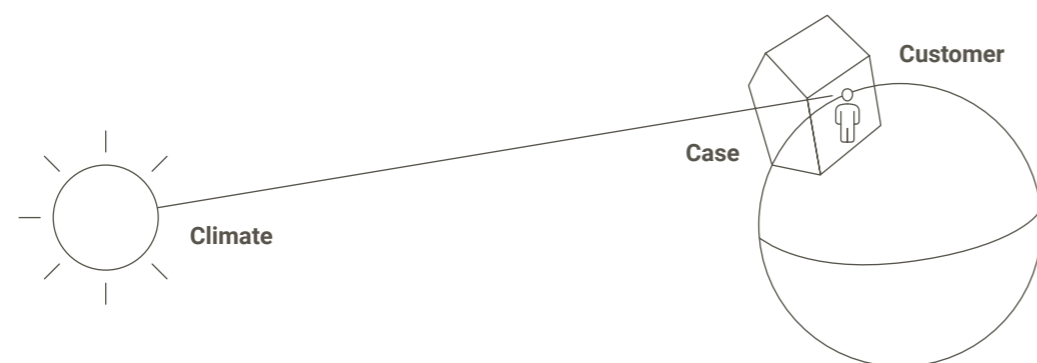


Till Schmiedeknecht  
Co-CEO



Wolfgang Sandhaus  
CSO

## myWindow, das Salamander C3-Prinzip



Jedes Gebäude ist einzigartig und Fenster ist nicht gleich Fenster. Je nach Lage, Ausrichtung, Klimabedingungen und vielen weiteren Variablen gibt es ganz unterschiedliche Anforderungen.

Mit unserer digitalen Salamander myWindow\_C3 App beginnt die digitale Kundenreise, die zur optimalen Fenster-Konfiguration und zum individuellen Wunschfenster führt.

**Das Salamander C3-Prinzip steht für „Climate“, „Case“ und „Customer“.**

### 1. Climate:

Als erstes klären wir die Standortfrage. Hier ermitteln wir Standortwerte zum Klima. Wie sind die Temperaturen zu jeder Jahreszeit, wie die Differenzen, welche Niederschlagswerte gibt es, wie ist die Einbruchstatistik am Standort?

### 2. Case:

Im zweiten Schritt ermitteln wir die Beschaffenheit des Bauprojektes, mit Baujahr, Hausart und Architekturstil. Wieviel Fenster gibt es pro Hausseite, wie sind die Maße, wie ist die bisherige Lichtsituation? Wie ist die GPS-Ausrichtung des Hauses und was sind die Anforderungen an eine optimale Fensterlösung?

### 3. Customer:

Zuletzt werden die Vorlieben der Eigentümer und ihre Ansprüche an Design und Funktionalität eingepflegt.

**Das nennen wir das Salamander C3-Prinzip.** Basierend auf den Daten werden wissenswerte Hintergründe und die exakten Anforderungen an die Fenster ermittelt. Das führt zu maßgeschneiderten Empfehlungen zu unseren Fenstersystemen.

**myWindow, das digitale Tool für das perfekte Fenster.**

## Wenige Klicks zum individuellen Fenster



myWindow Applikation



salamander-windows.com



## Nachhaltigkeit und Design im Einklang

Bei Salamander hat Nachhaltigkeit Tradition. Seit Anbeginn der mehr als 100-jährigen Firmengeschichte ist die ressourcenschonende Fertigung und die Wiederverwendung nachhaltiger Materialien Teil unserer DNA. Mit Innovationen und modernen Technologien sowie eigenen Investitionen in erneuerbaren Strom sind wir auf dem Weg zum klimaneutralen Unternehmen. Mit der Entwicklung und Einführung von nachhaltigen Fensterprofilsystemen wie greenEvolution und dem zu 100 % recycelbare Greta®Fenster bauen wir das Fenster der Zukunft und eröffnen neue Horizonte.

### Apropos nachhaltiger Werkstoff für Fenster

Im Vergleich zu anderen Werkstoffen wie Holz und Aluminium ist PVC am nachhaltigsten. Von der Produktion bis zum Recycling durchläuft ein PVC-Fensterprofil einen geschlossenen Kreislauf. PVC lässt sich zudem mit geringem Energieaufwand weiterverarbeiten und eignet sich optimal für die Wiederverwertung: Kunststofffenster werden vollständig und schadstofffrei aufbereitet und zu neuen Profilen geformt.

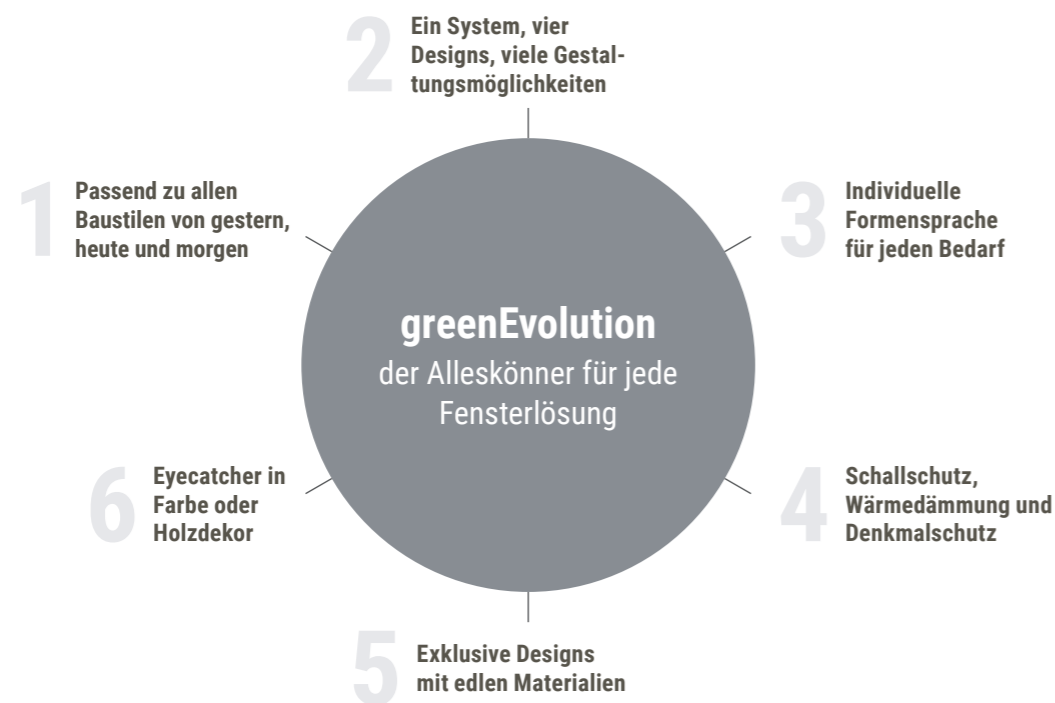
### Gutes erhalten und so den CO<sub>2</sub>-Ausstoß minimieren

Auch die Anpassung an den zunehmenden Bedarf im Bereich Renovierung ist Teil unsere Nachhaltigkeitsstrategie. Wir setzen nur so viel Material ein wie für eine technisch-einwandfrei Lösung notwendig ist, maximieren den Anteil an Recyclingmaterial und sind damit gleichzeitig zu 100 % recyclingfähig.

# Ein Baukasten der alles kann

## Ein System, vier Designs – viele Varianten

greenEvolution ist mehr als ein Profilsystem. Diese kompatible und flexible Plattform bietet für maßgeschneiderte Lösungen eine Vielfalt an Möglichkeiten. Ob Flügelanzahl, Besprossung, ein rundes Rahmenprofil oder doch ein kantiges – greenEvolution hat die Lösung für jeden Bedarf. Bei voller Flexibilität bietet das System im Baukastenprinzip eine Auswahl an vier Design- und verschiedene Flügelvarianten sowie eine dickere Wandung bei FlexA. Ob AD oder MD, beide Dichtungsoptionen können im selben Profilsystem gebaut werden. greenEvolution besticht mit innovativen Technologien und optimalen Dämmwerten. Doch nicht nur die inneren Werte überzeugen: mit den vielfältigen Möglichkeiten in Design und Materialauswahl lassen sich optische Highlights setzen und mit einer Vielzahl an Dekoren, unserem designprämierten Greta®Fenster und realMaterial- Oberflächen sind der Kreativität kaum Grenzen gesetzt.



## Die Pluspunkte im Detail



Flexibilität bei Neubauten genauso wie für die Sanierung älterer Häuser oder historischer Gebäude.



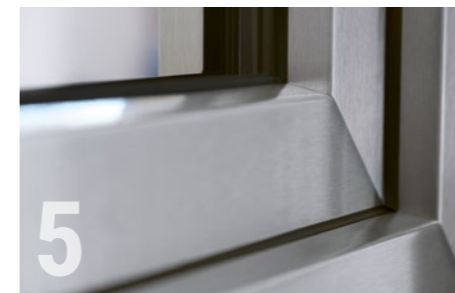
Free, Curve, Flex und Box – vier Varianten, untereinander einsetzbar und kombinierbar für innen und außen.



Alle Optionen für den Fensterrahmen, für runde und eckige Fenster, für schmale Designs und den Standardbedarf.



Das muss sich nicht ausschließen. Auch detailgetreue Nachbildungen historischer Fenster sind mit greenEvolution möglich.



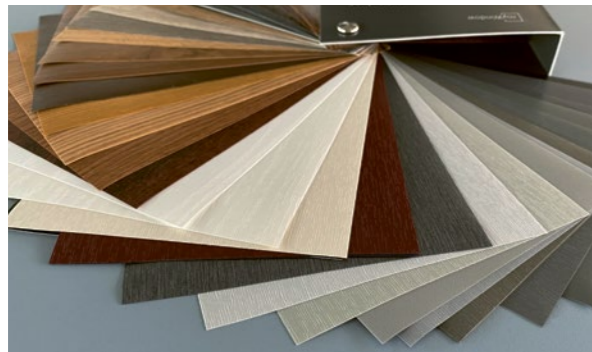
Design Statements werden mit exklusiven Oberflächen, wie der monochromen Beton-Optik beim Greta®Fenster, oder mit realMaterial wie Alu oder Kupfer gesetzt.



Große Farbauswahl und verschiedene Holzdekore. Neu ist die COOLWood Collection, hier mit dem Dekor in modern hellem Alpenlook.

# Designvielfalt

vom strahlenden Weiß über Holzdekore bis zu Metall und Struktur

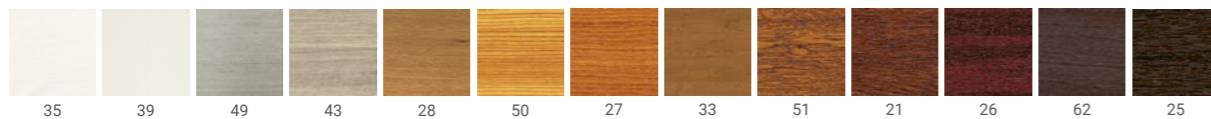


**SALAMANDER Collection** – Farben bringen Emotionen, in ein Haus, in die Wohnraumgestaltung und in das Fenster. Ästhetisch, funktional, matt und cool – die SALAMANDER fineFinish Collection und -Colours bieten alles für ein schönes Zuhause, jeden Designanspruch, Architekturstil und Anlass. Alle Farben und Dekore sind innen und außen individuell und unterschiedlich kombinierbar.

**SALAMANDER matchCollection** – In Kombination mit unseren Fenstern und Zubehör ist alles bis ins Detail perfekt aufeinander abgestimmt. Für ein harmonisches Gesamterscheinungsbild bieten wir zudem ausgewählte Farbkombinationen an. Ein Rundum-Sorglos-Paket für alle Wünsche, Bedürfnisse und für das kreative Wohnraumgestalten.

## Die Salamander Standard Collection

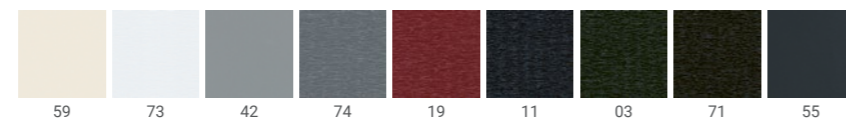
### Holz



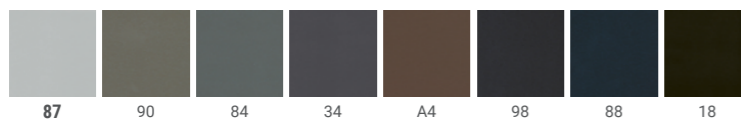
### Metall



### Struktur



### Satin



# Neue SALAMANDER Farbwelten

## matt\_cleanCOOL-Collection

## COOLWood-Collection

Das einzigartige Design fügt sich harmonisch in verschiedene Architekturstile ein. Der dezente Look der extrem matten Premium-Folien sorgt für eine neue Fenster-Optik und individuelle Atmosphäre. Die Oberflächen reflektieren nicht und bieten haptisch emotionale Erlebnisse. Die Folien sind pflegeleicht, **COOL**, und überzeugen durch Langlebigkeit - und tragen so zu einem besseren Umweltbewusstsein bei.

**matt** – eine Veredlung mit exklusivem, samtigem Finish und langlebiger widerstandsfähiger Oberfläche. Die neuen Folien sind deutlich optimiert, es ist kein reflektierendes Licht zu sehen. **clean** – dank pflegeleichter, schmutzabweisender Oberfläche ist das Fensterprofil einfach sauber zu halten, selbst hartnäckige Schmutzreste sind leicht zu entfernen!

Vielleicht als Ausgleich zu unserem digitalen Leben – Holz und eine exklusive Holzoptik liegen in vielerlei Facetten im Trend, vom Möbeldesign bis zur Architektur. Die hochwertigen Dekorfolien überzeugen im Look & Feel mit perfekter Holzoptik, mattem Finish und täuschend echter Haptik. Mit den optischen Effekten und der haptischen Eleganz vereinen sich zu einem hochwertigen Erscheinungsbild für jedes Haus.

**COOL** – dank der besonderen Beschichtung ist die Aufheizung gering. Im Vergleich zu Standardfolien reflektiert die Premium-Folie insbesondere auf der Südseite deutlich mehr UV-Strahlung und das Profil heizt sich weniger stark auf. Das bedeutet weniger Belastung, weniger Ausdehnung und eine deutlich längere Lebensdauer.

**mattWhite\_cleanCOOL**  
Pure at its best – weiß, klar und matt für jeden Designliebhaber  
79

**mattGrey\_cleanCOOL**  
Helles, edles Grau im modernen Look und eleganter Ästhetik  
97

**mattUmbracleanCOOL**  
Trendiges, dunkles Braun, mit Tiefenwirkung und Wärme  
96

**mattBronze\_cleanCOOL**  
Edle Bronze für den eleganten Touch und eine warme Ausstrahlung  
95

**mattAnthracite\_cleanCOOL**  
Samtig anmutendes Anthrazit, ansprechend zeitlos und harmonisch  
77

**mattAlpine\_COOLWood**  
Modernes, helles Holzdekor in alpiner Optik  
92

**mattMalt\_COOLWood**  
Wohnliches Holzdekor mit Leuchtkraft und Tiefe  
91

**mattAmber\_COOLWood**  
Helle, warme Holzoptik für den reinen skandinavischen oder rustikalen Stil  
08

**mattHoney\_COOLWood**  
Satter Holzton als ideale Ergänzung für einen Einrichtungstil mit starken Farben  
29

**mattWalnut\_COOLWood**  
Im Trend und vielseitig für jeden Wohnstil einsetzbar – von klassisch bis modern  
30

**mattAmaranth\_COOLWood**  
Ein Dekor als imposantes Design-Statement, modern und doch zeitlos  
32

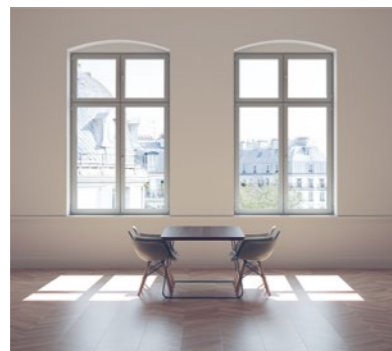
# Gestatten, Greta – das maximal nachhaltige Fenster

In dieser Premiumlinie vereinen wir unsere Kompetenz und Erfahrung aus mehreren Jahrzehnten Profilentwicklung. Nachhaltige Technologie trifft auf absoluten Designanspruch in zeitloser Eleganz.

Die ökologische Leistung liegt auf der Hand: das verwendete Material der **Greta®Fenster** stammt aus Altfenstern und Produktionsausschüssen und ist selbst wieder recyclingfähig. Mit einer speziell entwickelten Rezeptur für eine moderne, monochrome Textur in Beton-Optik wird das **Greta®Fenster** gleichzeitig zu einem haptischen Erlebnis und einzigartigem Designobjekt.

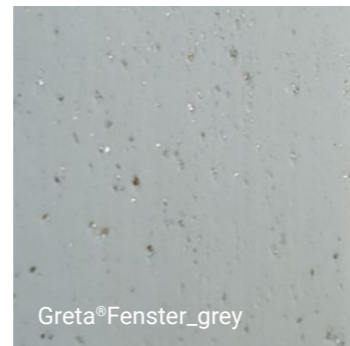
Cradle to Cradle at its best! Auch die Jury des German Design Awards ist vom **Greta®Fenster** überzeugt und hat uns den Award in der Kategorie „Excellent Product Design – Eco Design“ verliehen. Den Red Dot Award haben wir in der Kategorie „Product Design“ erhalten.

## Greta®Fenster



### Außen- wie Innenseite

Textur produziert aus recyceltem PVC



# Kupfer Comeback

## mit realMaterial und anderen echten Materialien

Eines der am häufigsten eingesetzten Metalle in der Menschheitsgeschichte feiert eine Renaissance in Architektur und Design. Kupfer liegt im Trend und mit unserer Kupfer-Oberfläche für Fensterprofile sind wir Vorreiter.

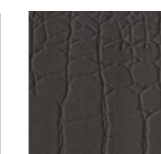
Unbehandeltes Kupfer dunkelt mit der Zeit nach und so entsteht eine einzigartige Patina. Bewusst als Stilelement eingesetzt, entsteht eine bestimmte Design-Ästhetik, die im Laufe der Zeit immer interessanter wird und damit weiter die Individualität des Objekts herausarbeitet.

Salamander Kupferprofile sind die perfekte Ergänzung zu Kupferdachrinnen, Kupferfassaden und mit Kupfer verkleideten Dachgauben.

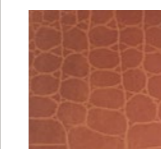
Auch mit anderen Oberflächen kann der Charakter eines Gebäudes unterstrichen und individuelle Design Statements gesetzt werden, beispielsweise mit den Salamander realMaterial-Oberflächen aus Lederfaserstoffen oder Aluminium in gebürsteter Edelstahl-Optik.

Auch das Thema Nachhaltigkeit haben wir bei unseren realMaterial-Oberflächen fest im Blick. Gemäß unseren Leitsätzen nutzen wir für jedes Design nur so viel Material, wie für die spezifische Lösung notwendig ist und setzen jedes Material entsprechend seiner Vorteile ein. So können wir beispielsweise mit sehr geringem Verbrauch von hochwertigem Alu-/Kupfer-Material ein Fenster herstellen, dass im Vergleich zu einem reinen Alufenster wesentlich bessere energetische Werte aufweist. Gleichzeitig wird weniger CO<sub>2</sub> in der Fertigung verbraucht und Energieverluste werden durch Materialität und Aufbau vermieden. Jedes Produkt wird mit einem Maximum an Recyclingmaterial hergestellt und ist selbst erneut maximal recyclingfähig.

### Interior

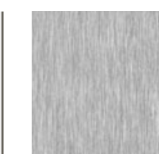


**loopedLeather**  
Geprägter Lederfaserstoff in Anthrazit

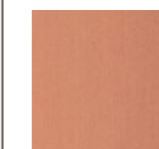


**loopedLeather**  
Edles Material aus Echtlederresten, auch in Cognac

### Outside



**realMetal\***  
Aluminium in gebürsteter Edelstahloptik

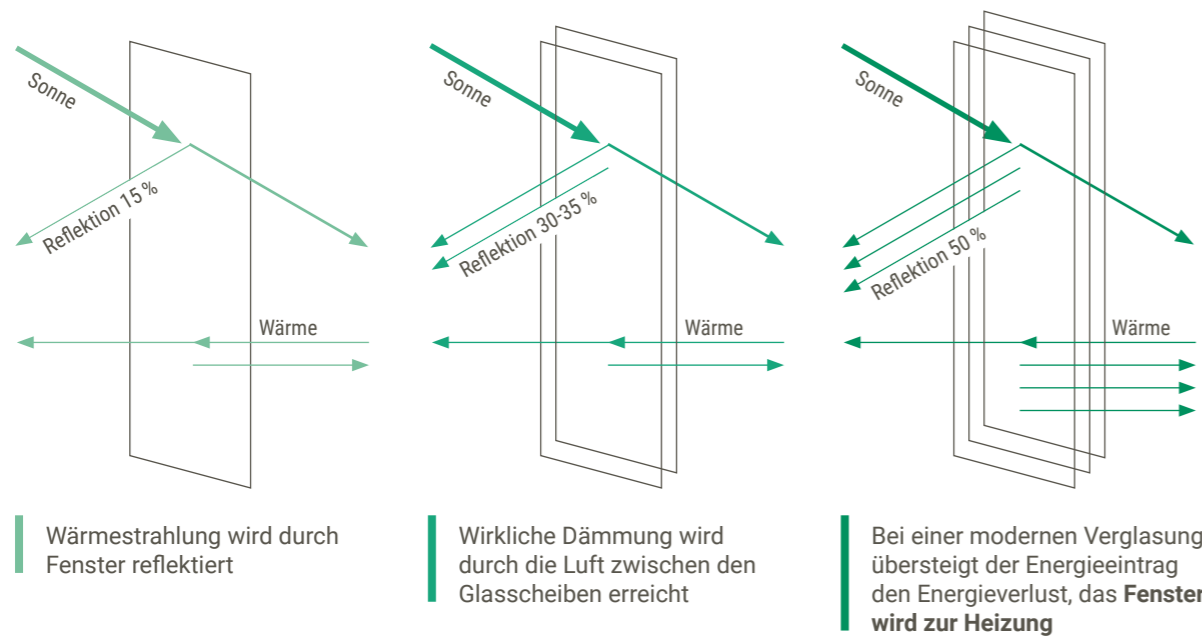


**realCopper\***  
Unbehandeltes Kupfer für den Vintage-Look

# Das Fenster als Heizung

## wärmeschutzgedämmte Fenster senken die Energiekosten

Der Einbau großflächiger Fenster mit innovativer Dichtungstechnologie lässt mehr Sonnenlicht und Sonnenwärme in die Innenräume. Sie wird gespeichert und der Energiebedarf gegenüber herkömmlicher Fenster nachhaltig deutlich reduziert – gut für das Budget und gut für die Umwelt wegen geringerer CO<sub>2</sub>-Belastungen.

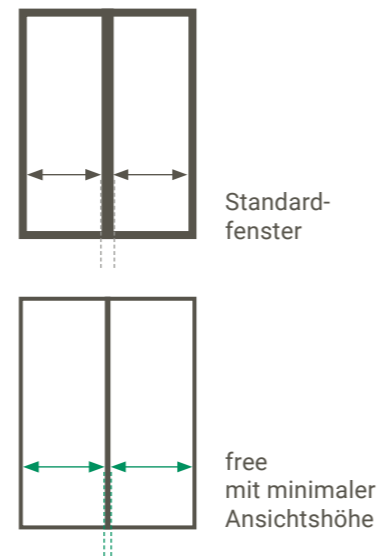


### greenEvolution free

Das innovative System wurde für die Optimierung von Fensterflächen und historischen Gebäuden entwickelt. Mit minimaler Ansichtshöhe von 100 mm werden denkmalrechtliche Bestimmungen, wie in der Wiener Fensterverordnung, eingehalten. Der Austausch von Holzfenstern mit exakt gleichen Proportionen ist möglich.

Mit seinem schlanken Flügeldesign bringt **free** gegenüber anderen Profilsystemen bei gleicher Einbaugröße des Fensters mehr Glasfläche. Das sorgt für einen maximalen Lichteintrag und mehr solare Energieeinträge. Insbesondere bei Stulpfenstern wirkt sich der Vorteil überproportional aus.

Mit einer breiten Palette an vielfältigen Dekoren und realMaterial-Oberflächen ist viel Raum für Kreativität und individuellen Gestaltungsmöglichkeiten für jeden Stil und Geschmack gegeben.



# Unsere Profilvarianten

## im direkten Vergleich



### free

Minimale Ansichtshöhen für maximale Lichteinträge und solare Energieeinträge bei gleichzeitig reduziertem Design

### curve

Rundes Design mit harmonischer Optik für ein Gefühl von Harmonie und Ausgewogenheit

### box

Eckiges, flächenbündiges Design mit klarer Linienführung und vielen Verglasungsmöglichkeiten bis hin zu 56 mm Stärke

### flex

Klassisches Design, das universell einsetzbar ist, mit hoher Funktionalität und Energieeffizienz



## Maximale Flexibilität durch maßgeschneiderte Lösungen



Ästhetisch, funktional und kompatibel – unser Plattformsystem greenEvolution ist ein Alleskönner, der passgenaue Antworten und Lösungen für jede individuelle Anforderung mit höchster Flexibilität bietet. Für die Gestaltung individueller Fensterformen, Anzahl der Flügel, der Besprossung und des Profildesigns.



gEflex | gEflex A



gEcurve

<b>Formsprache</b>		
<b>realMaterial*</b>	■   ■	
<b>Greta®Fenster*</b>	■	
<b>pureWhite</b>	■   ■	■
<b>Bautiefe</b>	76 mm	76 mm
<b>Ansichtshöhe für Kombination Flügel und Rahmen</b>	ab 118 mm	ab 118 mm
<b>Dichtungssystem</b>	AD Anschlagdichtung MD Mitteldichtung	AD Anschlagdichtung MD Mitteldichtung
<b>Profilgeometrie</b>	flächenversetzt	halb flächenversetzt, rund
<b>Verglasungsmöglichkeit</b>	bis 48 mm	bis 48 mm
<b>Einbruchhemmung</b>	bis zu RC 3 nach DIN EN 1627 - 1630	bis zu RC 3 nach DIN EN 1627 - 1630
<b>U<sub>w</sub>-Wert* bis zu</b>	AD 0,77 W/(m²K) MD 0,73 W/(m²K)	AD 0,77 W/(m²K) MD 0,73 W/(m²K)
<b>U<sub>f</sub>-Wert* bis zu</b>	AD 1,1 W/(m²K) MD 1,0 W/(m²K)	AD 1,1 W/(m²K) MD 1,0 W/(m²K)



\* Für eine limitierte Auswahl an Profilen



gEbox



gEfree

<b>Formsprache</b>		
<b>realMaterial*</b>		■
<b>Greta®Fenster*</b>		■
<b>pureWhite</b>	■	■
<b>Bautiefe</b>	76 mm	76 mm
<b>Ansichtshöhe für Kombination Flügel und Rahmen</b>	ab 113 mm	ab 100 mm
<b>Dichtungssystem</b>	AD Anschlagdichtung MD Mitteldichtung	AD Anschlagdichtung MD Mitteldichtung
<b>Profilgeometrie</b>	flächenbündig	flächenversetzt
<b>Verglasungsmöglichkeit</b>	bis 56 mm	bis 48 mm
<b>Einbruchhemmung</b>	bis zu RC 3 nach DIN EN 1627 - 1630	bis zu RC 3 nach DIN EN 1627 - 1630
<b>U<sub>w</sub>-Wert** bis zu</b>	AD 0,76 W/(m²K) MD 0,73 W/(m²K)	AD 0,77 W/(m²K) MD 0,74 W/(m²K)
<b>U<sub>f</sub>-Wert** bis zu</b>	AD 1,1 W/(m²K) MD 1,0 W/(m²K)	AD 1,2 W/(m²K) MD 1,1 W/(m²K)

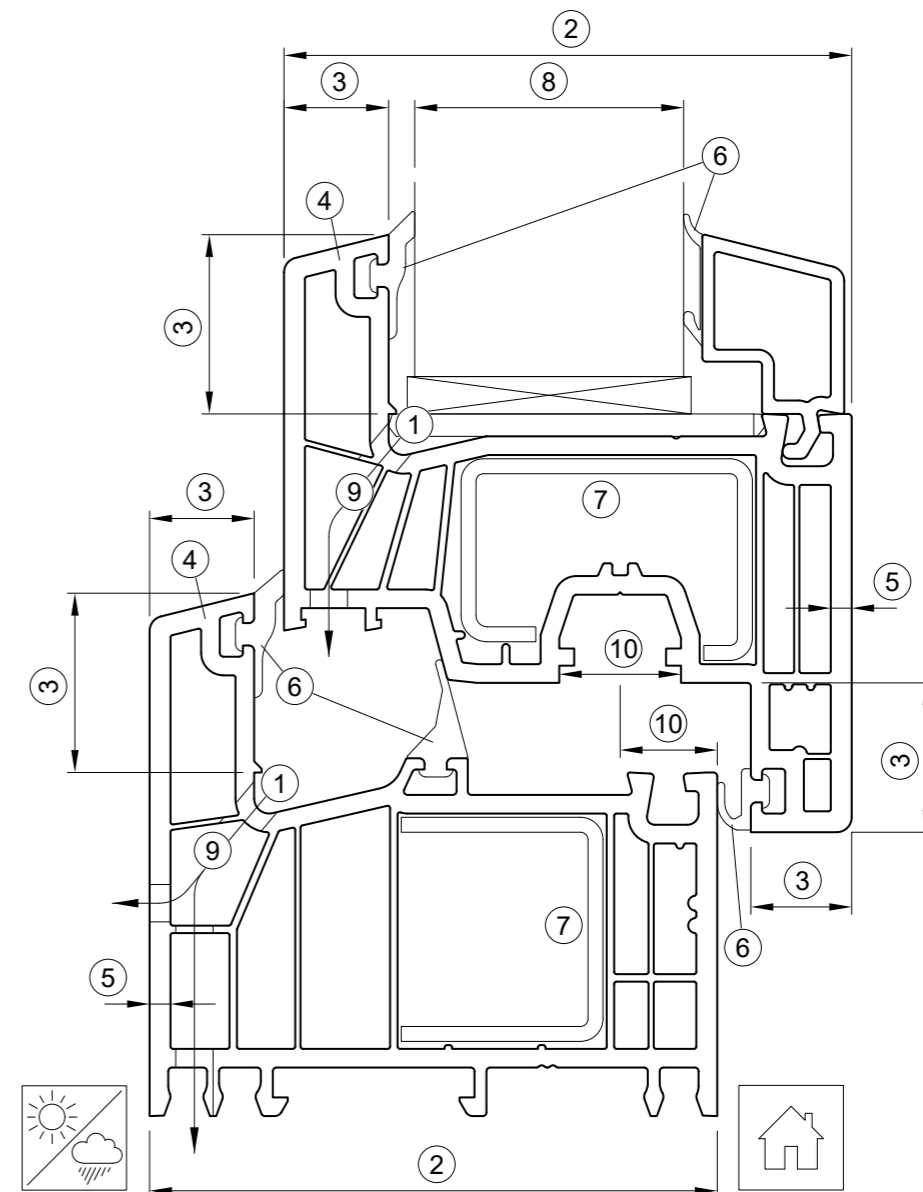
\*\* bei Ug 0,5 mit Randverbund 0,03 und Fensterelement 1230 x 1480 mm

## Systemhighlights und Konstruktionsmerkmale

- Kombisystem AD / MD mit Produktlinien
- Profile unabhängig von der Formsprache kombinierbar
- Für AD und MD gleiche Stulpprofile einsetzbar
- Geringe Ansichtshöhe möglich
- Nur eine Klotzbrücke für unterschiedliche Falztiefen
- Ausgewählte Profile in Class A und Class B erhältlich
- Festverglasung ohne zusätzliche Leiste und Bearbeitungsschritte möglich
- Bei Pfostenverbindungen muss keine Dichtung ausgeklinkt werden
- Profile für Verklebung optimiert



<b>Widerstandsfähigkeit gegen Windlast</b>	C5 / B5
<b>Schlagregendichtheit – ungeschützt</b>	9A
<b>Luftdurchlässigkeit</b>	Klasse 4
<b>Schallreduzierung</b>	bis zu 47 dB
<b>Einbruchhemmung</b>	bis zu RC3



- |   |  |   |
|---|--|---|
| <p><b>1 Falz</b><br/>Glasfalz mit Wasserablauffrinne und 3 mm Aufkantung in Rahmen und Flügel.</p> <p><b>2 Bautiefe</b><br/>Blendrahmen: 76 mm<br/>Flügel: 76 mm<br/>Pfosten: 76 mm</p> <p><b>3 Anschläge</b><br/>Anschlaghöhe Rahmen: außen 24 mm<br/>Anschlaghöhe Flügel: außen 19 mm oder 24 mm, innen 20 mm<br/>Anschlagbreite Rahmen: außen 14 mm, innen 13,5 mm</p> <p><b>4 Anschlagform</b><br/>Äußerer Anschlag mit 14° abgeschrägt, Design-Varianten erhältlich<br/>Innere Flügelanschläge gerade<br/>Glasleiste mit 14° abgeschrägt<br/>Design-Variante curve mit Radius 14 abgerundet<br/>Design-Variante box gerade</p> | <p><b>5 Profilwanddicke</b><br/>Außenwänden der Hauptprofile gemäß RAL-GZ 716. Innenwänden nach konstruktiven Anforderungen.</p> <p><b>6 Dichtungen</b><br/>Anschlagdichtung, Innen- und Mitteldichtung, Verglasungsdichtung außen werkseitig eingebracht, aus PVC-P, verschweißbar. Glasleistendichtung aus PVC-P. Spaltmaß der Verglasung 3,5 mm. Spaltmaß Außenanschlag 4 mm, Spaltmaß Innenanschlag 4,5 mm.</p> <p><b>7 Aussteifungen</b><br/>Verzinkte Stahlprofile gemäß RAL-GZ 716.</p> <p><b>8 Verglasung</b><br/>Alle handelsüblichen Isolierglasscheiben für Wärme-, Schallschutz- und Einbruchhemmung. Füllungsdicke bis 56 mm.</p> | <p><b>9 Entwässerung / Belüftung</b><br/>Über separate Vorkammern nach vorn oder verdeckt nach unten.</p> <p><b>10 Beschläge</b><br/>Alle handelsüblichen Einhand-Beschläge für 16 mm Euronut und 13 mm Nutmittellage.</p> <p><b>11 Profilverbindung</b><br/>Blendrahmen- und Flügel-Eckverbindung durch Stumpfschweißen. Pfosten, Riegel und Sprossen durch mechanische Verbindung, alternativ als V-Verschweißung oder Pfosten-Stumpfschweißung.</p> <p><b>12 Kammeraufbau</b><br/>Bis zu 7 Kammern in Rahmen, Flügel und Pfosten.</p> <p><b>13 Farben</b><br/>Weiß homogen in Masse, durchgefärbt mit Long-Life-Oberflächenschutz. Standard-Foliendekore außen und innen. Sonder-Foliendekore auf Anfrage. RAL-Beschichtungen auf Anfrage.</p> |
|---|--|---|

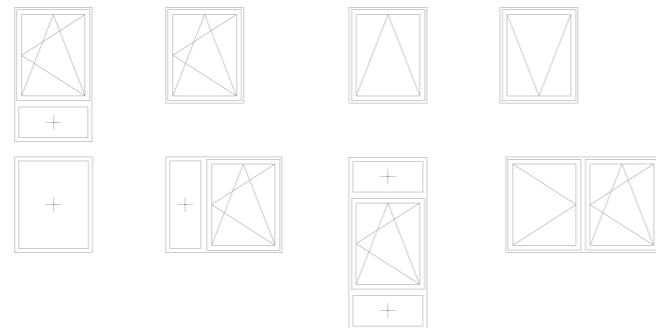
# Elementtypen

## Typ 1

### 1.1 Fenster und Fenstertüren

z. B. 1-flg., 2-flg., mit festem Pfosten

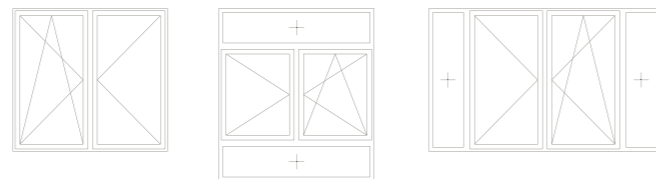
Fest verglastes Fenster; Drehfenster, einflügelig, Dreh- / Kippfenster; Klappfenster; Kippfenster; auch mehrteilige Elemente (gemäß DIN EN 14351-1).



### 1.2 Fenster und Fenstertüren

z. B. 2-flg. mit losem Pfosten (Stulp)

Drehfenster und -türen, zwei- oder mehrflügelig (nach innen oder außen öffnend), Dreh- / Kippfenster und -fenstertüren, auch mehrteilig (gemäß DIN EN 14351-1).



## Typ 2

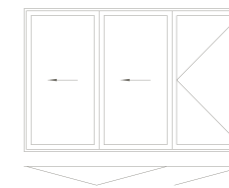
### 2.1 PSK-Türen und -Fenster

(Parallel-Schieb-Kipp- bzw. Abstelltüren).



### 2.2 Faltschiebefenster und -türen

Faltschiebefenster und -türen (gemäß DIN EN 14351-1). Weitere Schemata und Kombinationen möglich.



### 2.3 Sonstige (Sonder-) Fensterkonstruktionen

(nicht Bestandteil eines „RAL-Systempasses“).

Die Bestimmung der Leistungseigenschaften ist bauartbedingt unterschiedlich und bedarf einer besonderen Betrachtung unter Bezugnahme der Produktnorm DIN EN 14351-1.

- Rundbogen-, Segmentbogen-, Korbogfenster
- Schwellenlose Türkonstruktionen, barrierefreie Elemente
- Außen öffnende Fenster / Fenstertüren / Haustüren
- „Schweizer Stulpfenster“ DK-D-DK
- Bockfenster, Giebelfenster (Schrägelemente)
- Dreieck- und Trapezfenster einseitig und beidseitig
- Rundfenster, Rautenfenster, (z. B. im Giebel)
- Weitere Fensterkonstruktionen

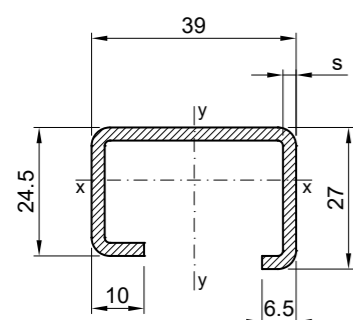


# Statik

## Fenster

### Dreh- / Dreh-Kipp-Flügel

465006-75

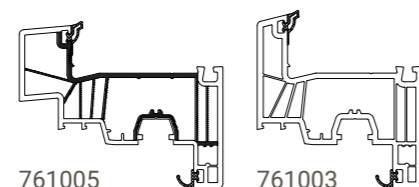
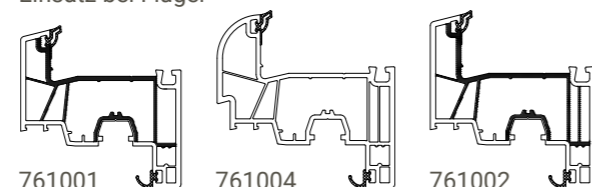


465006-75  
Dicke 2,5 mm  
 $I_x = 1,91 \text{ cm}^4$   
 $I_y = 5,33 \text{ cm}^4$

Fenstertyp: Dreh- / Dreh-Kipp-Fenster, -Tür  
Größendiagramm für Aussteifungen 465 006,  
2,5 mm – einzelner Flügel

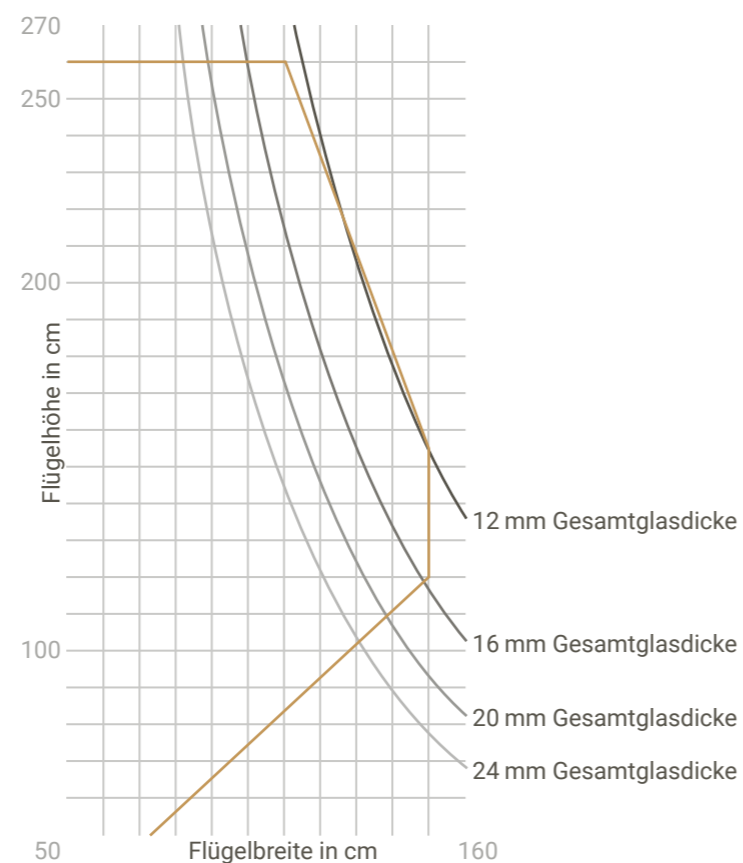


Einsatz bei Flügel



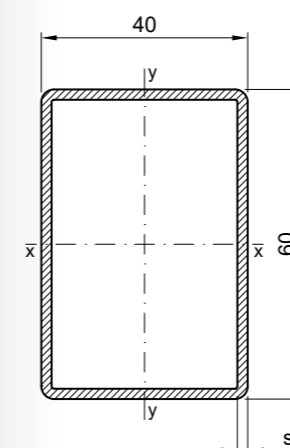
- max. Größe Weiß / Dekor
- 12 mm Gesamtglasdicke \*\*
- 16 mm Gesamtglasdicke \*\*
- 20 mm Gesamtglasdicke \*\*
- 24 mm Gesamtglasdicke \*\*

\*\* Summe aller Glasscheiben ohne Berücksichtigung der Zwischenräume



## Haustür

AR4630-74

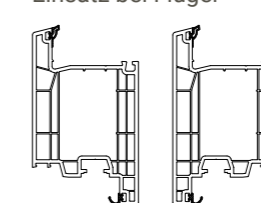


AR4630-74  
Dicke 2,0 mm  
 $I_x = 18,86 \text{ cm}^4$   
 $I_y = 10,03 \text{ cm}^4$

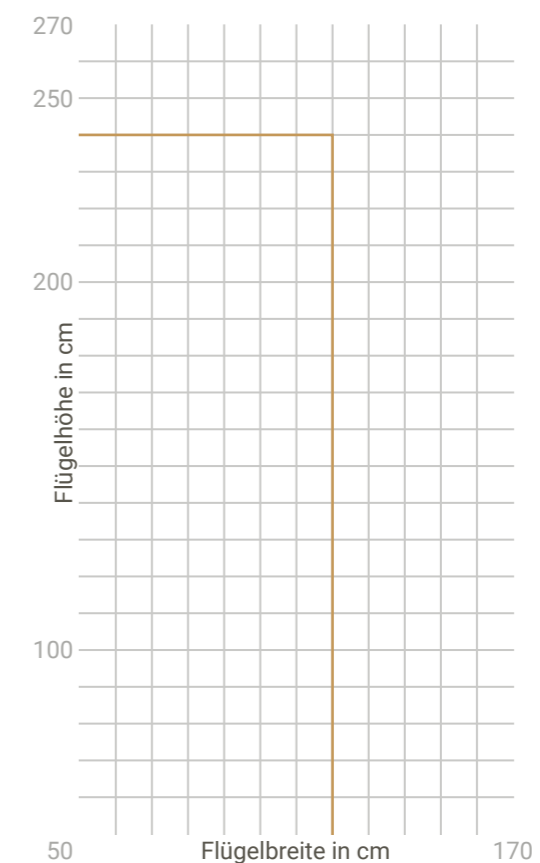
Fenstertyp: Haustür  
Größendiagramm für Aussteifungen AR4630,  
2,0 mm – Haustür



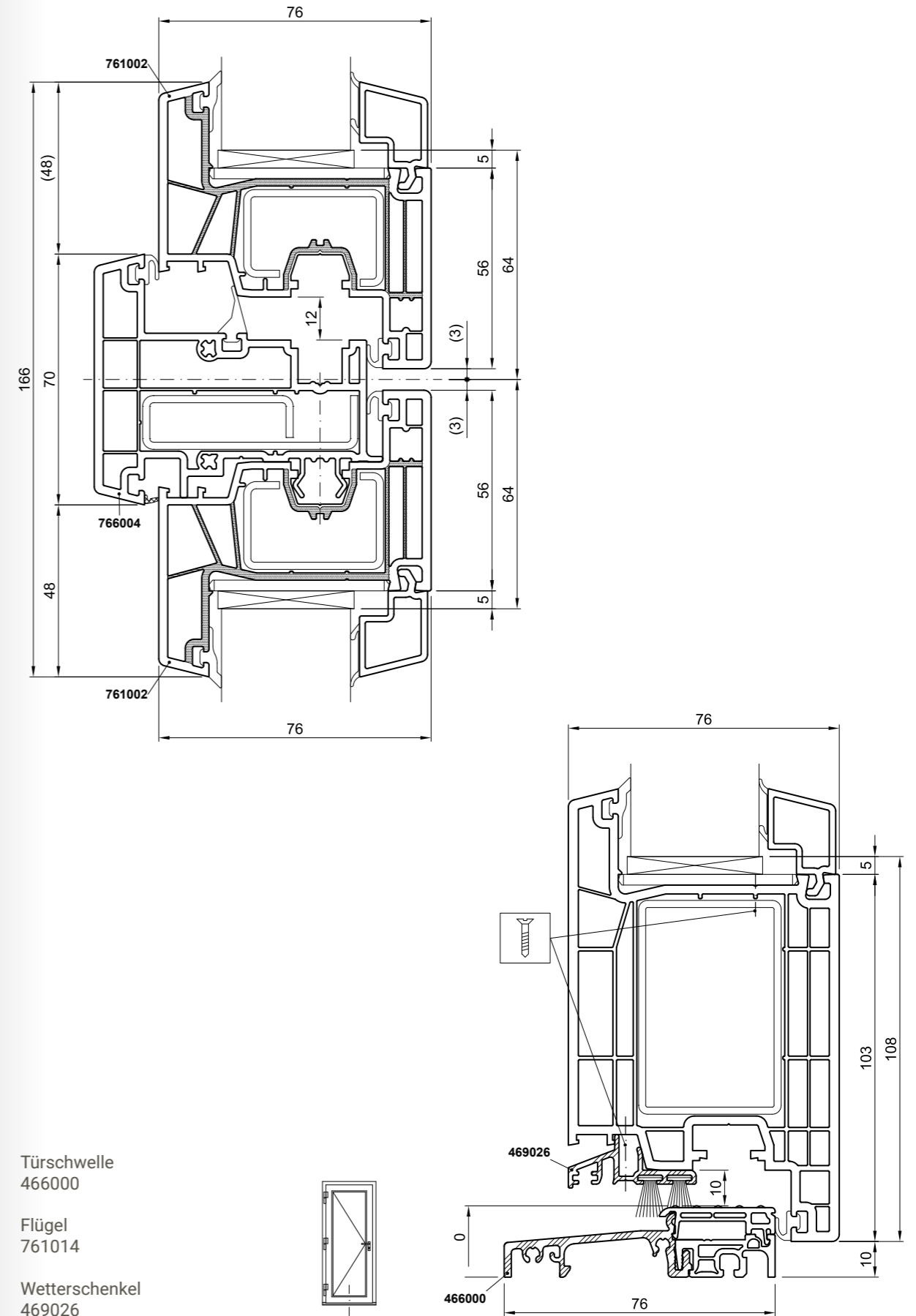
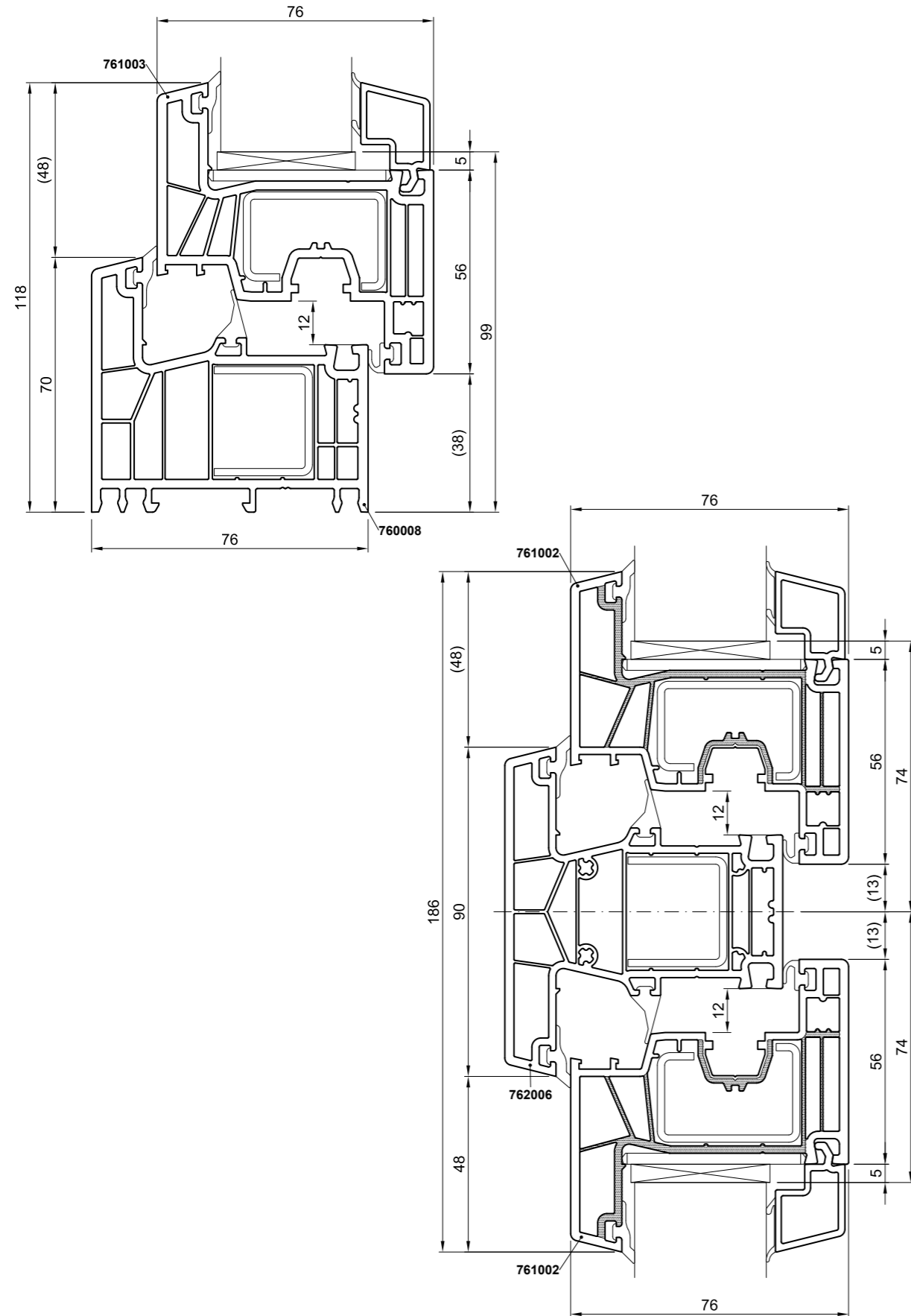
Einsatz bei Flügel



- max. Größe Weiß / Dekor



# Anwendungsbeispiele



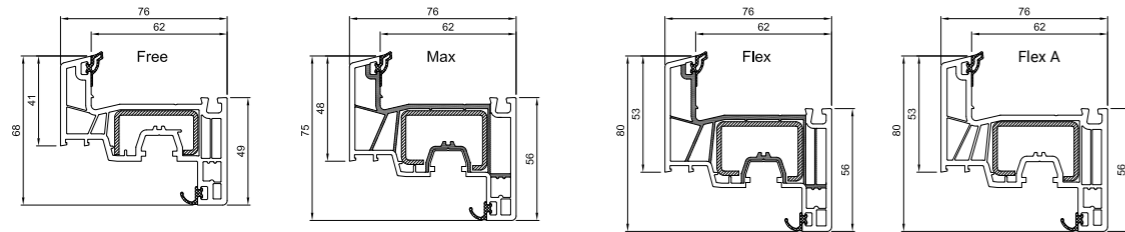
Türschwelle  
466000

Flügel  
761014

Wetterschenkel  
469026

# Hauptprofile

## Flügel

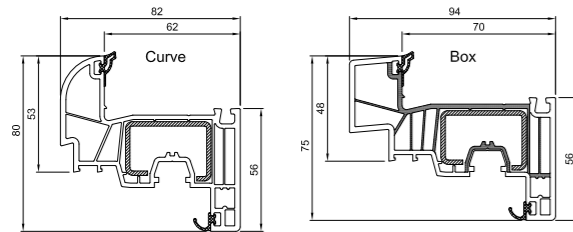


**761000 (A)**  
C-Stahl: 38x20 465009  
Stahl: 38x20 465016

**761001**  
C-Stahl: 27x30 465001  
C-Stahl: 39x27 465006

**761002**  
C-Stahl: 27x30 465001  
C-Stahl: 39x27 465006

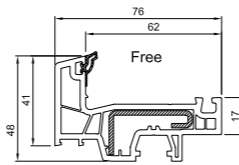
**761003 (A)**  
C-Stahl: 27x30 465001  
C-Stahl: 39x27 465006



**761004**  
C-Stahl: 27x30 465001  
C-Stahl: 39x27 465006

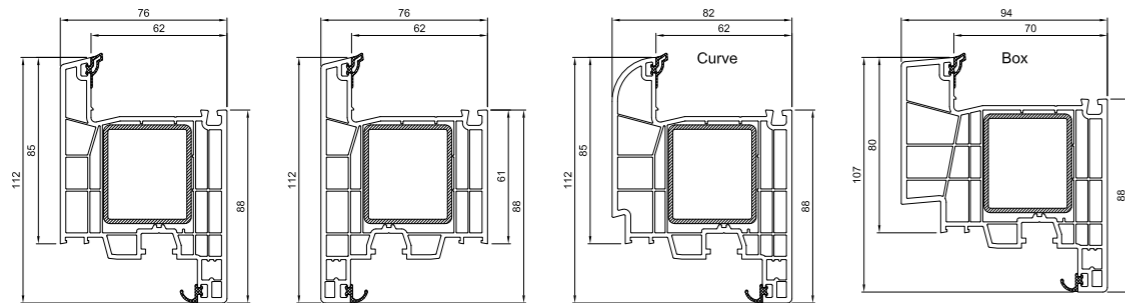
**761005**  
C-Stahl: 27x30 465001  
C-Stahl: 39x27 465006

## Stulpflügel



**761006 (A)**  
C-Stahl: 38x20 465016

## Nebeneingangstürflügel



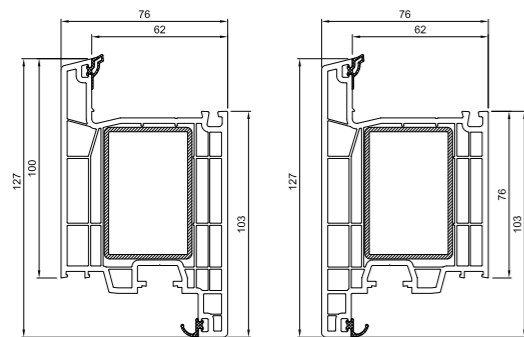
**761008**  
Stahlrohr: 45x40 VS8450  
Stahlrohr: 45x40 MT8530  
C-Stahl: 40x48,7 465017

**761009**  
Stahlrohr: 45x40 VS8450  
Stahlrohr: 45x40 MT8530

**761010**  
Stahlrohr: 45x40 VS8450  
Stahlrohr: 45x40 MT8530  
C-Stahl: 40x48,7 465017

**761012**  
Stahlrohr: 45x40 VS8450  
Stahlrohr: 45x40 MT8530  
C-Stahl: 40x48,7 465017

## Haustürflügel



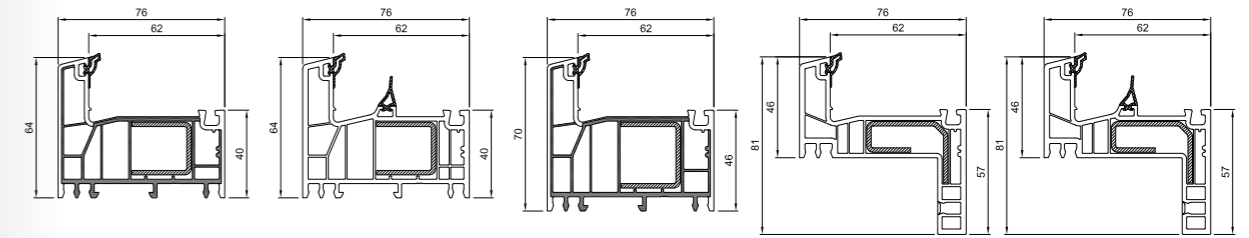
**761014 (A)**  
Stahlrohr: 60x40 AR4630  
Stahlrohr: 60x40 MT8551

**761015 (A)**  
Stahlrohr: 60x40 AR4630  
Stahlrohr: 60x40 MT8551

# SALAMANDER

WINDOW & DOOR SYSTEMS

## Blendrahmen



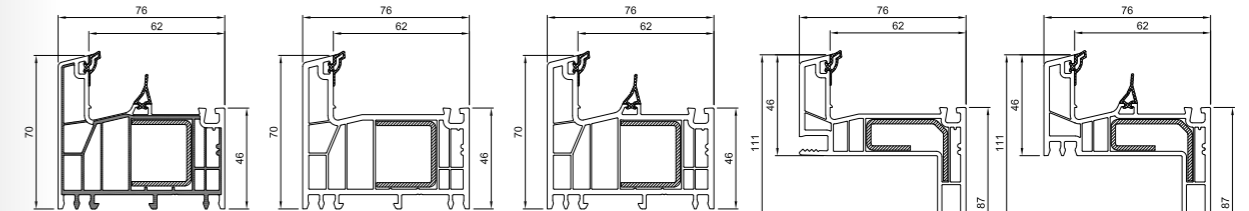
**760001**  
C-Stahl: 27x24 465024  
Stahlrohr: 27x24 465020

**760002**  
C-Stahl: 27x24 465024  
Stahlrohr: 27x24 465020

**760003**  
C-Stahl: 27x24 465001  
Stahlrohr: 27x30 465002  
Stahl: 27x30 465011

**760017**  
Stahl: 42x16,4 465023

**760018**  
Stahl: 42x16,4 465023



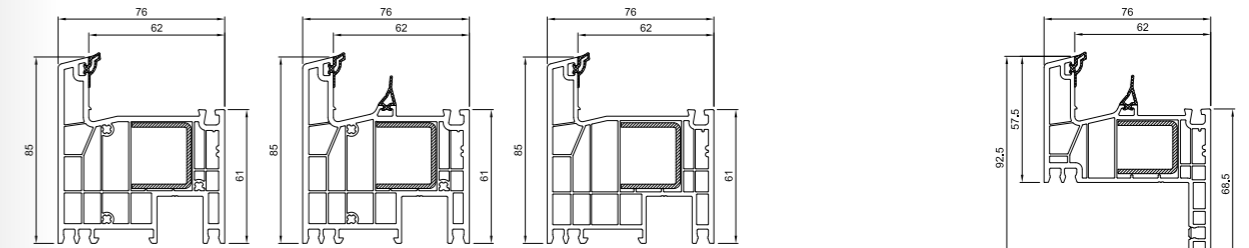
**760004**  
C-Stahl: 27x30 465001  
Stahlrohr: 27x30 465002  
Stahl: 27x30 465011

**760007 (A)\***  
C-Stahl: 27x30 465001  
Stahlrohr: 27x30 465002  
Stahl: 27x30 465011

**760008 (A)**  
C-Stahl: 27x30 465001  
Stahlrohr: 27x30 465002  
Stahl: 27x30 465011

**760019**  
Stahl: 42x16,4 465023

**760020**  
Stahl: 42x16,4 465023



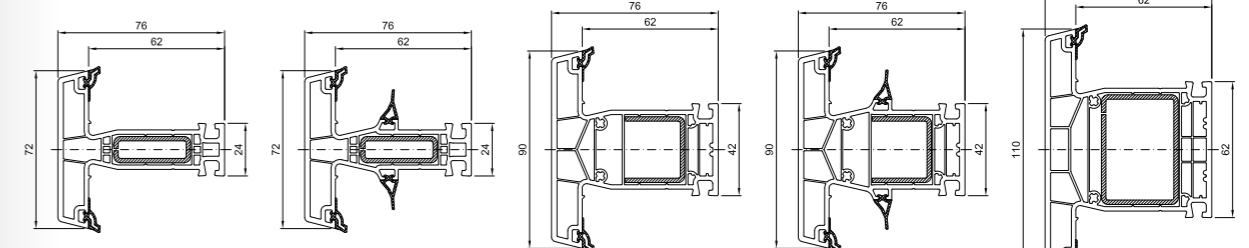
**760011 (A)**  
C-Stahl: 27x30 465001  
Stahlrohr: 27x30 465002  
Stahl: 27x30 465011

**760012 (A)**  
C-Stahl: 27x30 465001  
Stahlrohr: 27x30 465002  
Stahl: 27x30 465011

**760023**  
C-Stahl: 27x30 465001  
Stahlrohr: 27x30 465002  
Stahl: 27x30 465011

**760021**  
C-Stahl: 27x24 465024  
Stahlrohr: 27x24 465020

## Pfosten und Sprossen



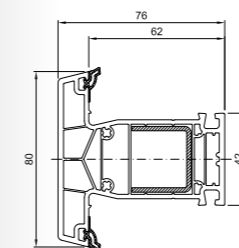
**762001**  
Stahlrohr: 35x12 465014

**762004**  
Stahlrohr: 35x12 465014

**762005**  
C-Stahl: 27x30 465001  
Stahlrohr: 27x30 465002  
Stahl: 27x30 465011

**762006**  
C-Stahl: 27x30 465001  
Stahlrohr: 27x30 465002  
Stahl: 27x30 465011

**762009**  
Stahlrohr: 35x50 465018

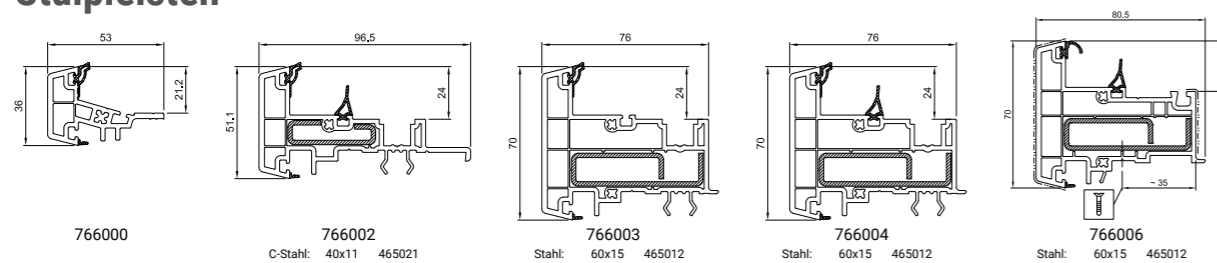


**762011**  
C-Stahl: 27x30 465001  
Stahlrohr: 27x30 465002  
Stahl: 27x30 465011

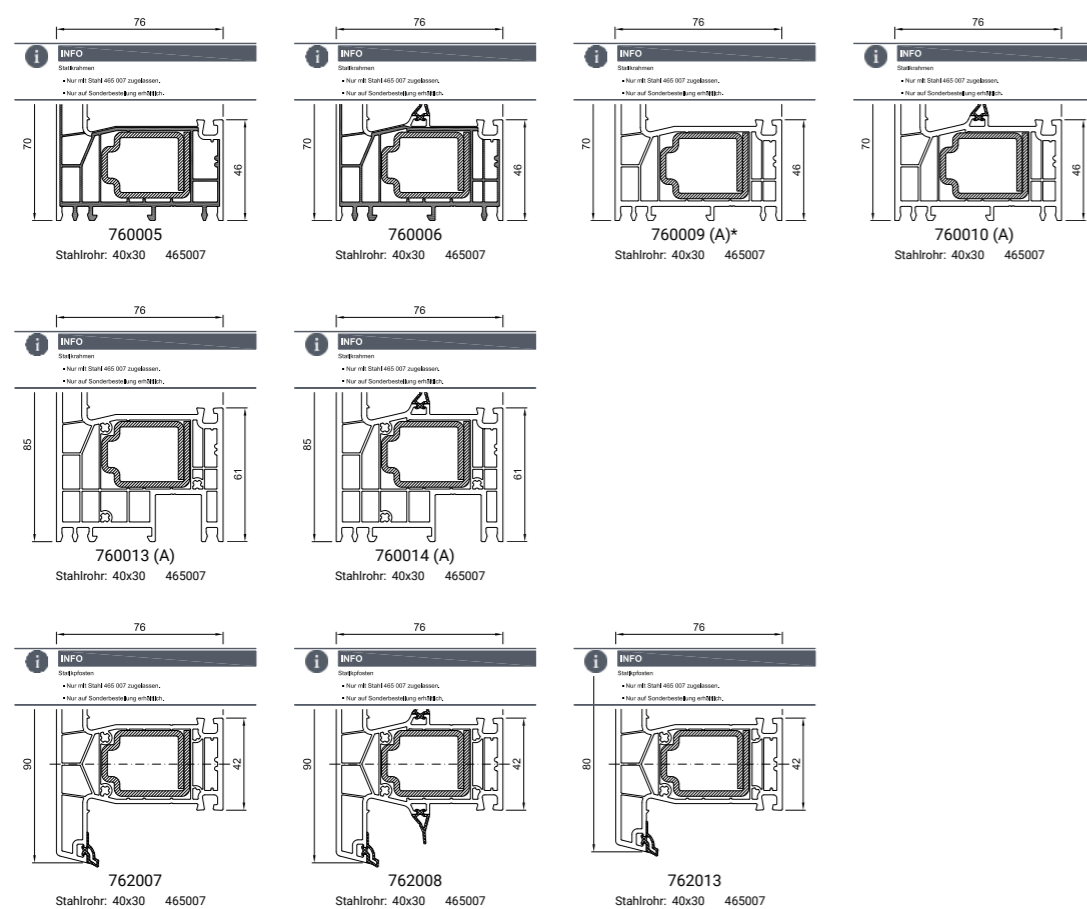
\*in Vorbereitung

# Alu-Vorsatzschalen

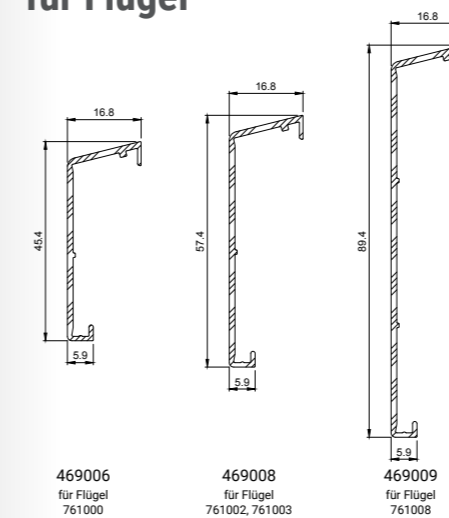
## Stulpleisten



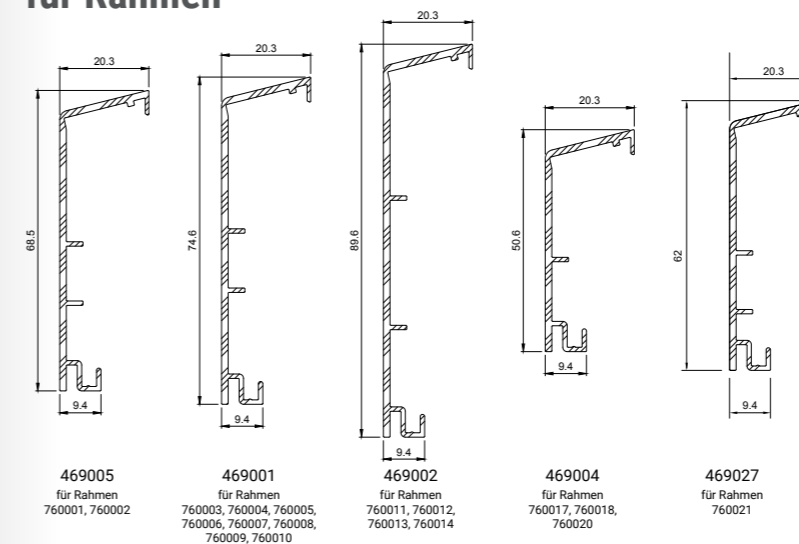
## Statikprofile



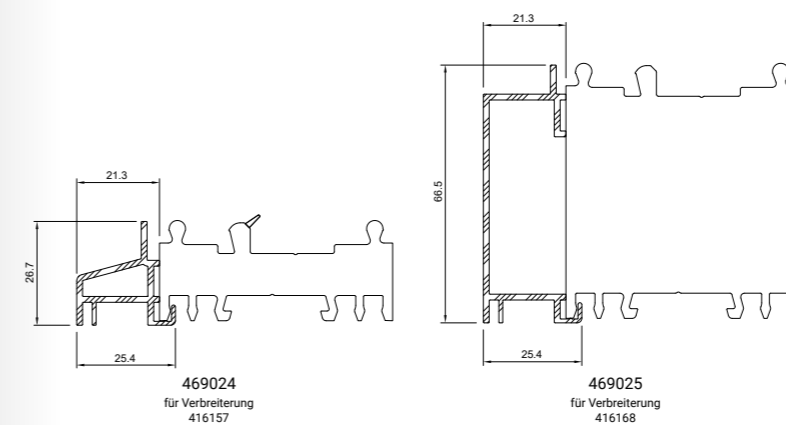
## für Flügel



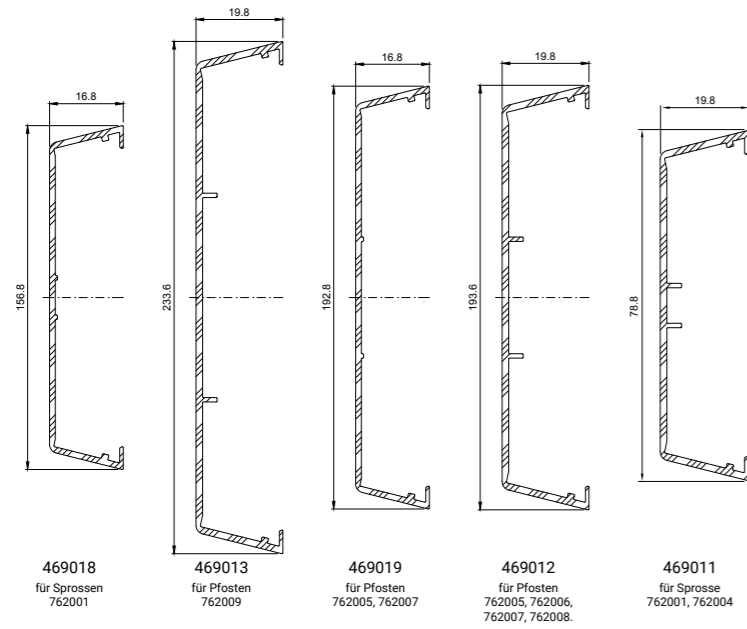
## für Rahmen



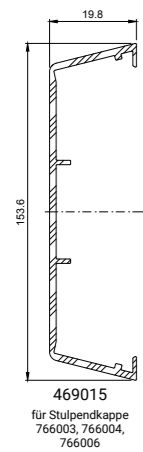
## für Verbreiterungen



## für Pfosten/Sprossen

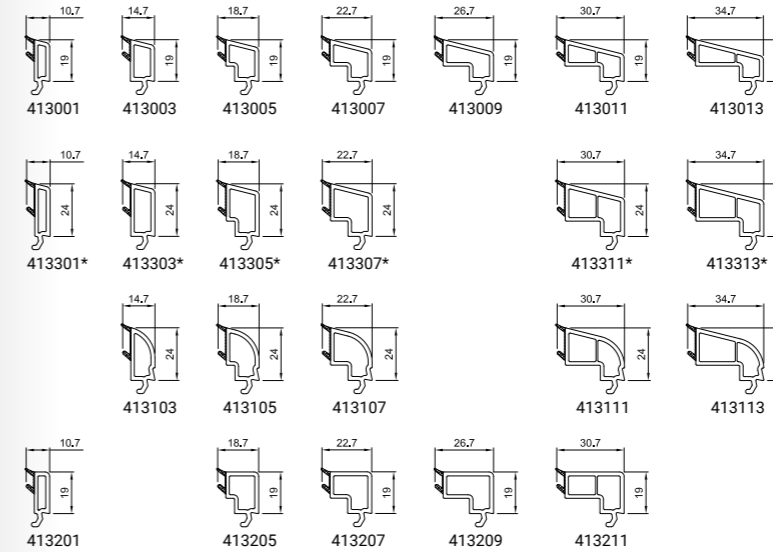


## für Stulpendkappen

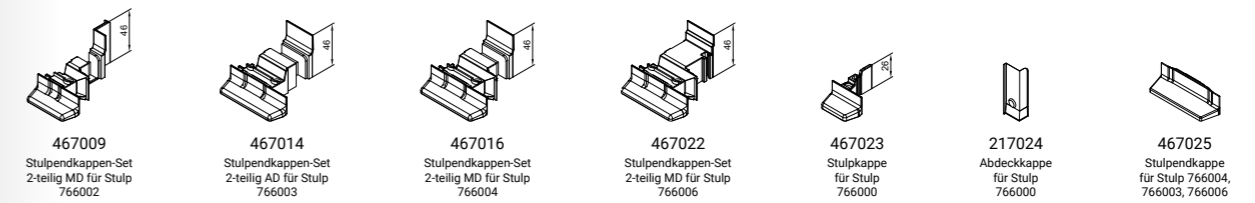


# Zubehör 1

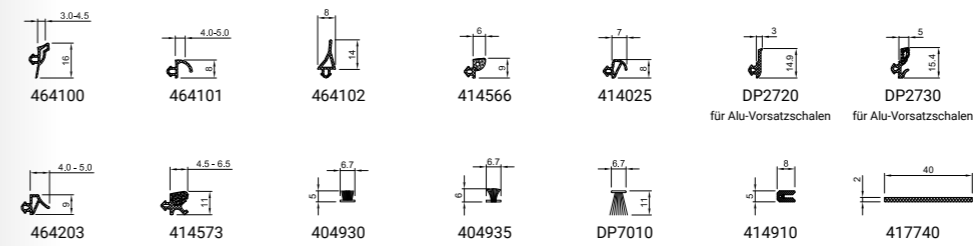
## Glasseiten



## Stulpendkappen



## Dichtungen

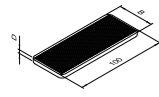


## Klotzbrücken





# Glasklötze



	Breite "B"	Dicke "D"
417212 – 417216	30 mm	2 - 6 mm
417222 – 417226	34 mm	2 - 6 mm
417232 – 417235	40 mm	2 - 5 mm
417242 – 417245	48 mm	2 - 5 mm
417252 – 417255	50 mm	2 - 5 mm
417262 – 417265	52 mm	2 - 5 mm

# Verbinder

<p><b>468001</b> Sprossenkreuzverbinder für Sprosse 762001 Bohrschablone 467002 (ohne Abbildung)</p>	<p><b>468004</b> Pfostenkreuzverbinder Standard AD für Pfosten 762005, 762007 Bohrschablone 467001 (ohne Abbildung)</p>	<p><b>468034</b> Sprossenkreuzverbinder-Set für Sprosse 762011, 762013 Bohrschablone 467001 (ohne Abbildung)</p>	<p><b>468008</b> Pfostenkreuzverbinder breit AD für Pfosten 762009 Bohrschablone 467001 (ohne Abbildung)</p>	<p><b>468009</b> Pfostenverbinder Standard AD für Pfosten 762005, 762007 Bohrschablone 467001 (ohne Abbildung)</p>	<p><b>468011</b> Pfostenverbinder breit AD für Pfosten 762009 Bohrschablone 467001 (ohne Abbildung)</p>
<p><b>468003</b> Sprossenkreuzverbinder-Set MD für Sprosse 762004 Bohrschablone in Vorbereitung</p>	<p><b>468006</b> Pfostenkreuzverbinder Standard MD für Pfosten 762006, 762008 Bohrschablone 467001 (ohne Abbildung)</p>	<p><b>468010</b> Pfostenverbinder Standard MD für Pfosten 762006, 762008 Bohrschablone 467001 (ohne Abbildung)</p>	<p><b>468005</b> Dichtblock Standard MD für Pfosten 762006, 762008</p>	<p><b>468007</b> Dichtblock Pfosten Standard MD für Pfostenkreuzverbinder 468003</p>	<p><b>468037</b> Sprossenverbinder AD für Sprosse 762011, 762013 Bohrschablone 467001 (ohne Abbildung)</p>

# Türschwelle

<p><b>466000</b> Türschwelle</p>	<p><b>466001</b> Türschwelle</p>	<p><b>466003</b> Türschwelle</p>	<p><b>466004</b> Türschwelle</p>
<p><b>468013</b> Schwellenverbinder</p>	<p><b>468014</b> Schwellenverbinder</p>	<p><b>468015</b> Schwellenverbinder</p>	<p><b>468030</b> Schwellenverbinder</p>
<p><b>468026</b> Schwellenverbinder AD</p>	<p><b>468028</b> Schwellenverbinder MD</p>	<p><b>464306</b> Schwellenverbinder-Set für Schwellenverbinder 468013</p>	
<p><b>464300</b> Dichtkissen für Schwellenverbinder 468013</p>	<p><b>464301</b> Dichtkissen für Schwellenverbinder 468014</p>	<p><b>464305</b> Dichtkissen für Schwellenverbinder 468015</p>	<p><b>464304</b> Dichtkissen für Schwellenverbinder 468030</p>
<p><b>469026</b> Wetterschenkel</p>	<p><b>DP7010</b> Bürstendichtung für Wetterschenkel Türschwelle Farbe: grau</p>	<p><b>467044</b> <b>467046*</b> Schutzkappen für Wetterschenkel 469026 Stulpür DIN links</p>	<p><b>467047*</b> <b>467045</b> Schutzkappen für Wetterschenkel 469026 Stulpür DIN rechts</p>
<p><b>216650</b> Wetterschenkel für feststehendes Seitenteil</p>			

# SALAMANDER

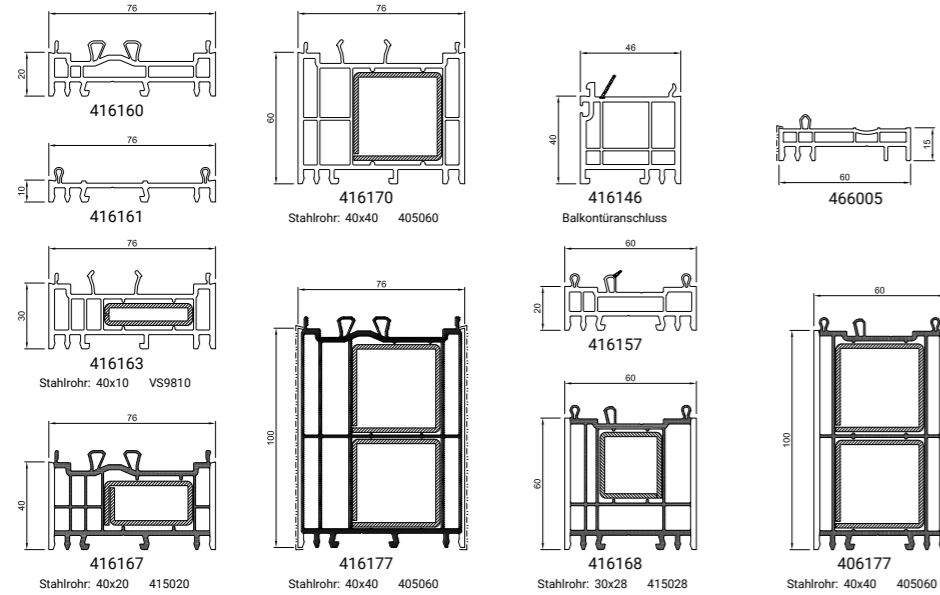
WINDOW & DOOR SYSTEMS

# Aussteifungen

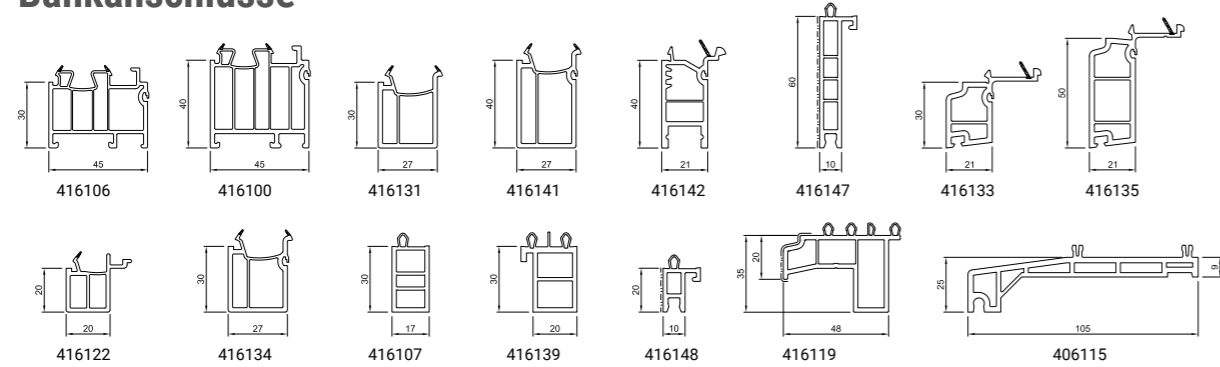
<p><b>405012</b> Aussteifungsprofil 45 / 10 / 2,0 mm lx= 0,29 cm<sup>4</sup> ly= 3,87 cm<sup>4</sup> Einsatz: 416055</p>	<p><b>405015</b> Aussteifungsprofil 50 / 10 / 1,5 mm lx= 0,27 cm<sup>4</sup> ly= 4,06 cm<sup>4</sup> Einsatz: 416273</p>	<p><b>405040</b> Aussteifungsprofil 30 / 40 / 1,5 mm lx= 4,46 cm<sup>4</sup> ly= 2,85 cm<sup>4</sup> Einsatz: 406010</p>	<p><b>405060</b> Aussteifungsprofil 40 / 40 / 1,5 mm lx= 5,57 cm<sup>4</sup> ly= 5,57 cm<sup>4</sup> Einsatz: 406177, 416170, 416177, 416210</p>	<p><b>405125</b> Aussteifungsprofil 50 / 10 mm / 10 mm lx= 0,42 cm<sup>4</sup> ly= 10,40 cm<sup>4</sup> Einsatz: 416273</p>	<p><b>415016</b> Aussteifungsprofil ø 33,7 / 3,5 mm lx= 3,60 cm<sup>4</sup> ly= 3,60 cm<sup>4</sup> Einsatz: 416250</p>
<p><b>415020</b> Aussteifungsprofil 40 / 20 mm / 2 mm lx= 1,44 cm<sup>4</sup> ly= 4,96 cm<sup>4</sup> Einsatz: 416164, 416167</p>	<p><b>415028</b> Aussteifungsprofil 30 / 28 / 1,5 mm lx= 1,92 cm<sup>4</sup> ly= 2,14 cm<sup>4</sup> Einsatz: 416168</p>	<p><b>415140</b> Aussteifungsprofil 50 / 30 / 2,0 mm lx= 10,11 cm<sup>4</sup> ly= 12,78 cm<sup>4</sup> Einsatz: 416240</p>	<p><b>415173</b> Aussteifungsprofil 60 / 10 / 2,0 mm lx= 0,36 cm<sup>4</sup> ly= 8,29 cm<sup>4</sup> Einsatz: 416054, 416272</p>	<p><b>465001</b> Aussteifungsprofil 27 / 30 / 1,5 mm lx= 1,84 cm<sup>4</sup> ly= 0,91 cm<sup>4</sup> Einsatz: 760003, 760004, 760008, 760011, 760012, 761001, 761002, 761003, 761004, 761005, 762005, 762006, 760007, 762002</p>	<p><b>465002</b> Aussteifungsprofil 27 / 30 / 1,5 mm lx= 2,04 cm<sup>4</sup> ly= 1,71 cm<sup>4</sup> Einsatz: 760003, 760004, 760008, 760011, 760012, 762005, 762006, 760007, 760002, 762011</p>
<p><b>465006</b> Aussteifungsprofil 39 / 27 / 1,5 mm lx= 1,31 cm<sup>4</sup> ly= 3,54 cm<sup>4</sup> Einsatz: 761001, 761002, 761003, 761004, 761005</p>	<p><b>465011</b> Aussteifungsprofil 27 / 30 / 2,0 mm lx= 1,98 cm<sup>4</sup> ly= 1,54 cm<sup>4</sup> Einsatz: 760003, 760004, 760008, 760011, 760012, 762005, 762006, 760007, 760023, 762011</p>	<p><b>465012</b> Aussteifungsprofil 60 / 15 / 2,0 mm lx= 0,90 cm<sup>4</sup> ly= 9,26 cm<sup>4</sup> Einsatz: 766003, 766004, 766006</p>	<p><b>465013</b> Aussteifungsprofil 42 / 15 / 1,5 mm lx= 0,90 cm<sup>4</sup> ly= 3,22 cm<sup>4</sup> Einsatz: 766003, 766004, 766006</p>	<p><b>465014</b> Aussteifungsprofil 35 / 12 / 2,0 mm lx= 0,35 cm<sup>4</sup> ly= 2,05 cm<sup>4</sup> Einsatz: 762001, 762004</p>	<p><b>465016</b> Aussteifungsprofil 38 / 20 / 2,5 mm lx= 0,42 cm<sup>4</sup> ly= 2,92 cm<sup>4</sup> Einsatz: 762000, 76100, 761006</p>
<p><b>465017</b> Aussteifungsprofil 40 / 48,7 / 1,5 mm lx= 6,56 cm<sup>4</sup> ly= 6,21 cm<sup>4</sup> Einsatz: 761000, 760002, 760021</p>	<p><b>465018</b> Aussteifungsprofil 35 / 50 / 2,0 mm lx= 10,85 cm<sup>4</sup> ly= 6,19 cm<sup>4</sup> Einsatz: 762009</p>	<p><b>465020</b> Aussteifungsprofil 27 / 24 / 1,5 mm lx= 1,20 cm<sup>4</sup> ly= 1,41 cm<sup>4</sup> Einsatz: 761000, 760002, 760021</p>	<p><b>465021</b> Aussteifungsprofil 40 / 11 / 2,0 mm lx= 0,21 cm<sup>4</sup> ly= 2,65 cm<sup>4</sup> Einsatz: 766002</p>	<p><b>465022</b> Falzaussteifung 50 / 3,0 mm lx= 0,01 cm<sup>4</sup> ly= 3,13 cm<sup>4</sup> Einsatz: 761000, 761001, 761002, 761003, 761004, 761008, 761009, 761010, 761014, 761015</p>	<p><b>465023</b> Aussteifungsprofil 37 / 28 / 1,5 mm lx= 0,76 cm<sup>4</sup> ly= 2,47 cm<sup>4</sup> Einsatz: 760017, 760018, 760019, 760020</p>
<p><b>465024</b> Aussteifungsprofil 27 / 24 / 1,5 mm lx= 1,11 cm<sup>4</sup> ly= 0,84 cm<sup>4</sup> Einsatz: 760001, 760002, 760021</p>	<p><b>AR4630</b> Aussteifungsprofil 40 / 60 / 2,0 mm lx= 18,86 cm<sup>4</sup> ly= 10,03 cm<sup>4</sup> Einsatz: 761014, 761015</p>	<p><b>MT8530</b> Aussteifungsprofil 40 / 45 / 2,0 mm lx= 9,36 cm<sup>4</sup> ly= 7,80 cm<sup>4</sup> Einsatz: 761008, 761009, 761010, 761012</p>	<p><b>MT8551</b> Aussteifungsprofil 40 / 60 / 2,0 mm lx= 18,86 cm<sup>4</sup> ly= 10,03 cm<sup>4</sup> Einsatz: 761014, 761015</p>	<p><b>VS8450</b> Aussteifungsprofil 40 / 45 / 2,0 mm lx= 9,36 cm<sup>4</sup> ly= 7,80 cm<sup>4</sup> Einsatz: 761008, 761009, 761010, 761012</p>	<p><b>VS9810</b> Aussteifungsprofil 40 / 10 / 2,0 mm lx= 0,26 cm<sup>4</sup> ly= 2,77 cm<sup>4</sup> Einsatz: 416163</p>

# Zubehör 2

## Verbreiterungen



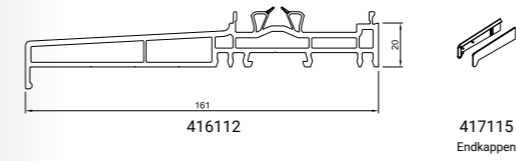
## Bankanschlüsse



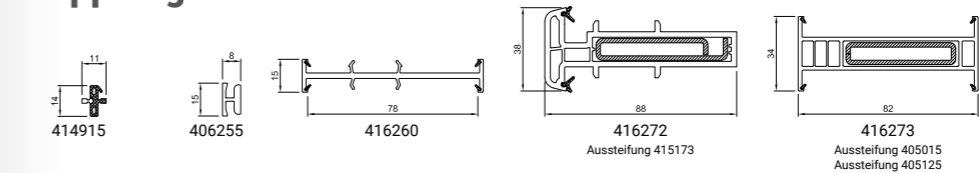
## Schweißbeckverbinder



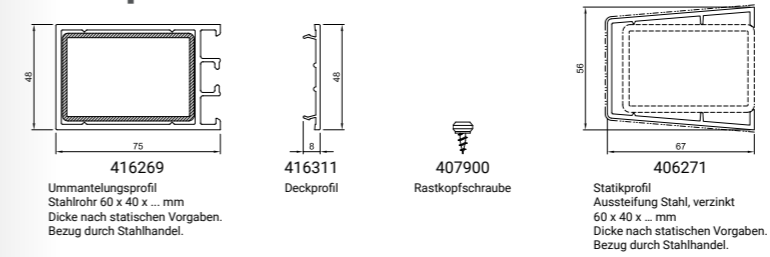
## Fensterbank



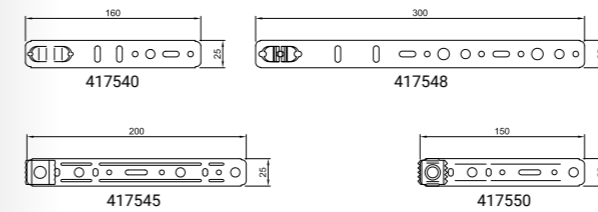
## Kopplungen



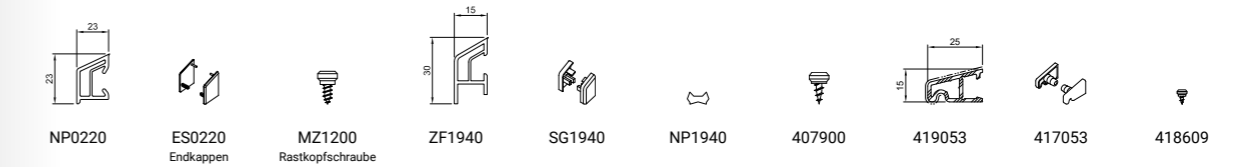
## Statikprofile



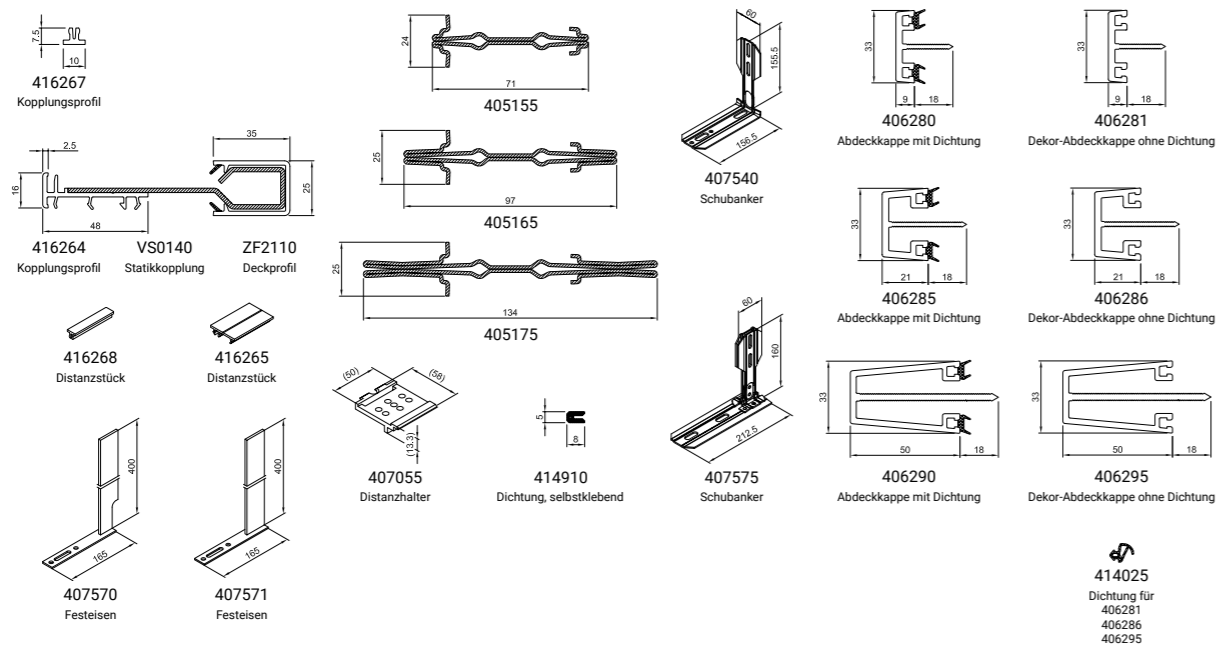
## Maueranker



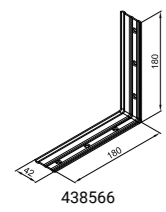
## Wetterschenkel



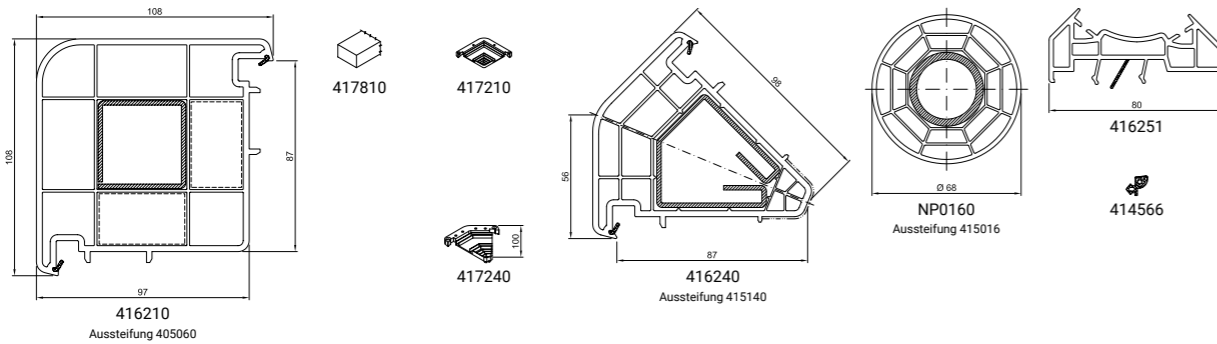
## Statikkopplungen



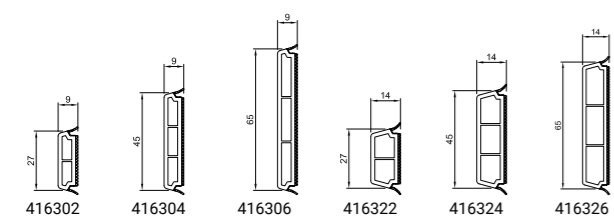
## Falzeckwinkel



## Eckverbindungen

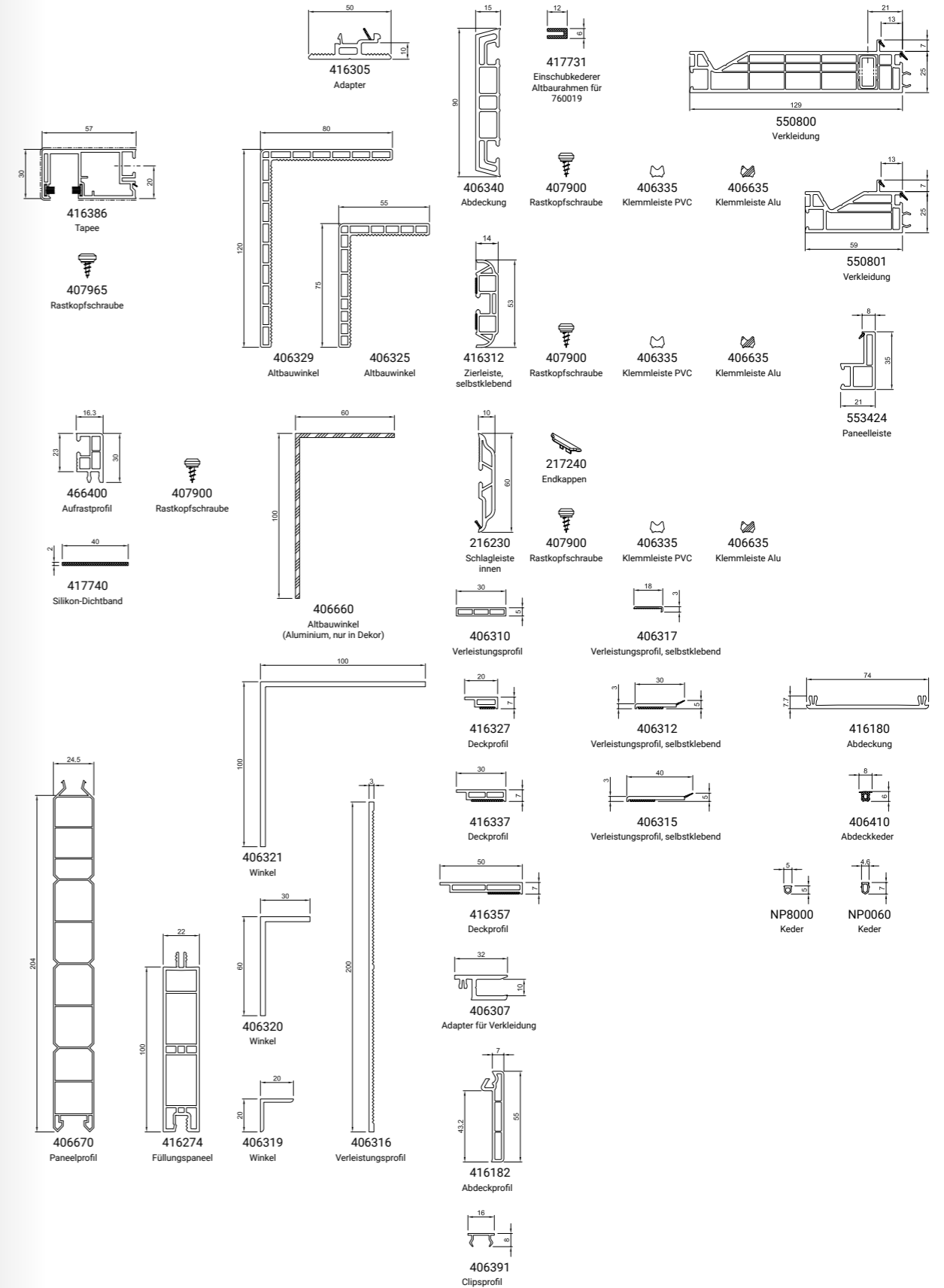


## Sprossen, selbstklebend

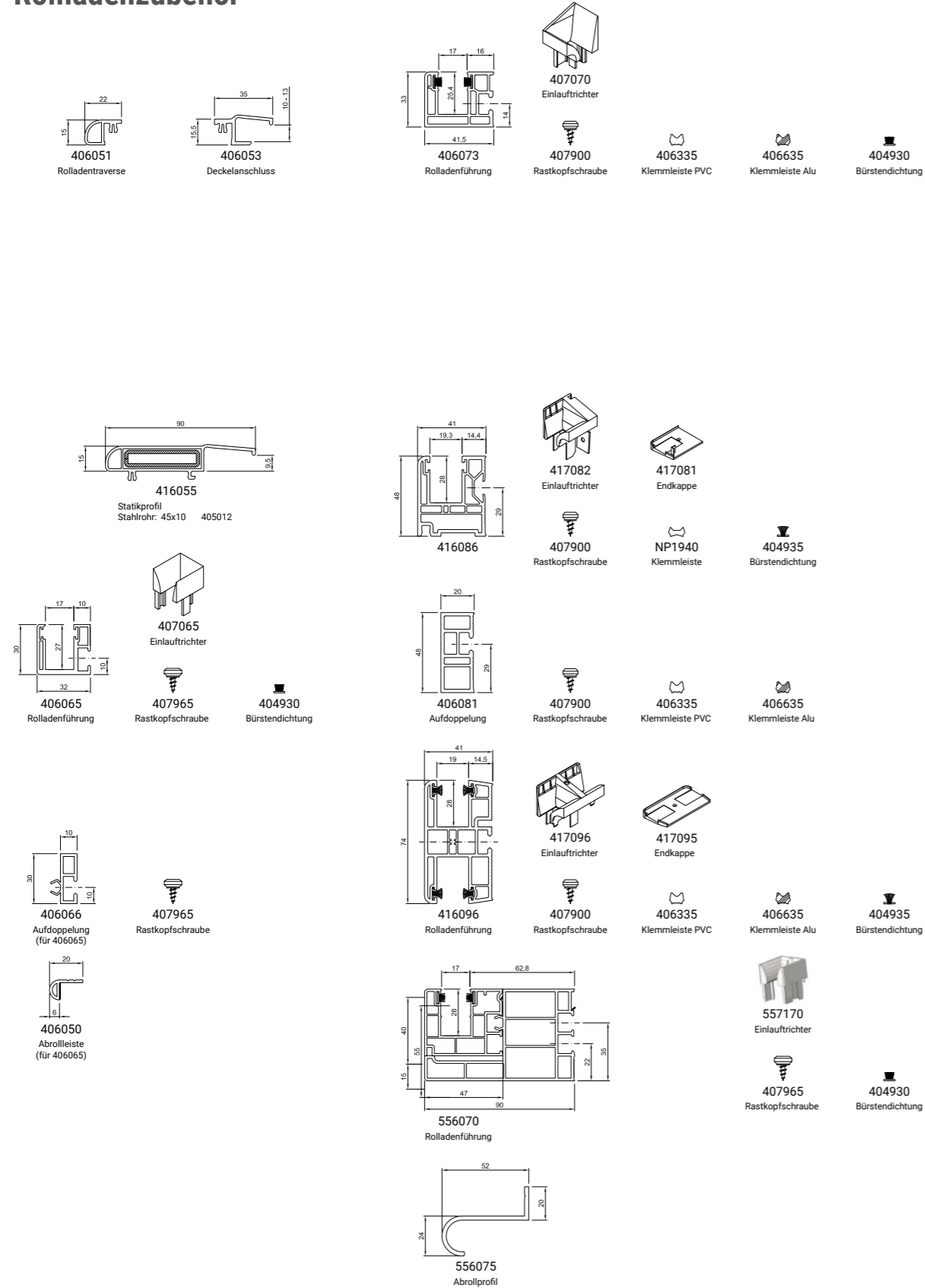


## Zubehör 3

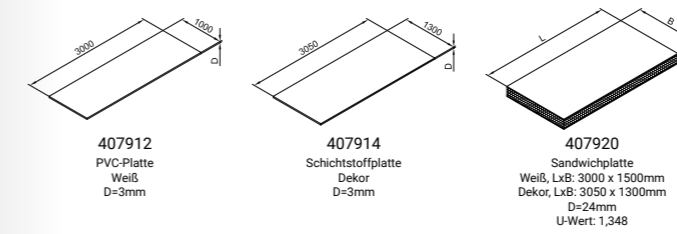
## Verkleidungsprofile



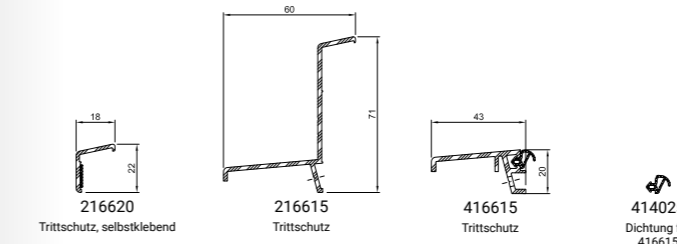
## Rollladenzubehör



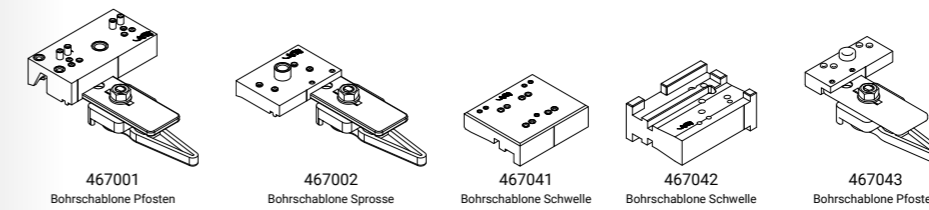
## Platten



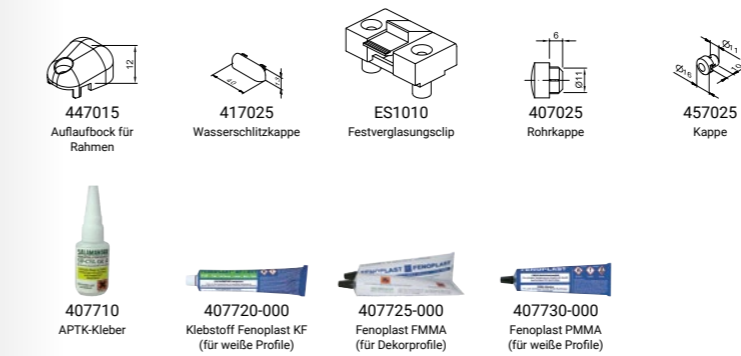
## Trittschutz



## Bohrschablonen



## sonstiges Zubehör





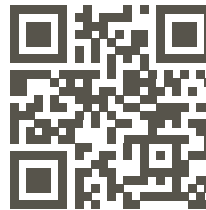
## Wir haben das passende Fenster für Ihre Ansprüche

Das Salamander greenEvolution Plattformsystem ist kombinierbar mit den evolution-Drive Schiebetürkonstruktionen. Mit vier verschiedenen Systemen und in monochromer Greta®Fenster Betonoptik. Das bietet noch mehr Flexibilität für jedes Bauprojekt.

### Salamander Industrie-Produkte GmbH

Jakob-Sigle-Straße 58  
86842 Türkheim  
Germany

[salamander-windows.com](http://salamander-windows.com)



2023-10

